



Portes d'entrée
pour le neuf et la rénovation





 **PASQUET**
menuiseries

Créateur de **fenêtres**
et portes depuis 1925

L'entreprise est issue d'un fonds artisanal de menuiserie repris par le grand-père des dirigeants actuels. Une vie artisanale sous le signe du bois et du travail bien fait jusqu'au milieu des années 50.

Sous l'impulsion des marchés de la construction de la région parisienne, l'entreprise passe de l'artisanat à l'industrie dans les années 70. Le métier de la menuiserie industrielle s'inscrit définitivement comme orientation de l'entreprise, avec la première gamme de menuiseries bois isolantes en 1974, l'intégration de l'activité aluminium en 1973 et de l'activité PVC en 1982.

S'appuyant sur une maîtrise de la matière bois, l'entreprise, connue désormais sous l'enseigne Pasquet menuiseries, associe dès 1988, le design industriel à ses nouvelles gammes menuiseries bois, mixte (bois/aluminium) et portes d'entrée.

Étendant à toutes ses fabrications l'association d'une forte technicité, du design et du respect des valeurs traditionnelles, Pasquet menuiseries propose des produits élégants et performants.





Tradition, Innovation et technologie

Une fabrication de **pointe**

Riche de plus de 95 années d'expérience et du savoir-faire de ses équipes, Pasquet menuiseries associe à ses portes d'entrée valeurs artisanales et technologies. Elles sont proposées dans 4 gammes différentes : le bois, l'aluminium, le PVC et le mixte.

Cette longue et solide expérience s'accompagne d'une exigence sans cesse renouvelée. Fiabilité, esthétique et performances se doivent de répondre aux contraintes d'aujourd'hui.

La qualité au plus près de chez vous

Les fenêtres et portes Pasquet menuiseries sont fabriquées en France, aux portes de la Bretagne, vous garantissant des produits conformes aux réglementations françaises et un suivi précis du niveau d'exigence des produits fabriqués.

Pasquet menuiseries est membre du réseau Produit en Bretagne.



Cette marque collective promeut le savoir-faire des entreprises bretonnes qui s'engagent dans le développement économique et culturel de la Bretagne.



5 bonnes raisons de choisir une porte Pasquet

Neuf ou rénovation : une réponse à tous vos projets

La gamme de portes d'entrée Pasquet est multiple et variée. Matériaux, styles et couleurs se combinent et s'assortissent aux constructions neuves ou en rénovation. Quel que soit le système constructif (béton, béton cellulaire, briques ou maisons à ossature bois) les portes Pasquet s'adaptent à chaque cas de figure et à l'imagination des maîtres d'ouvrage.

En rénovation, cette diversité permet de jouer la carte de l'authenticité ou le contraste entre les époques et les matériaux.

Un large choix de matériaux

Qui a dit que la famille idéale n'existait pas ? Pasquet menuiseries développe 4 gammes de portes dans 3 matériaux et 5 familles, pour vous offrir plus de 200 alternatives : une variété de choix pour réaliser VOTRE porte et refléter votre personnalité dès l'entrée.

Bois, Mixte, Aluminium ou PVC, chaque matériau développe ses propres atouts, sachez les identifier pour réaliser le meilleur choix et vous sentir chez vous.



Chaleur, authenticité et diversité des formes



Elégance, combinaison du bois et de l'aluminium



Modernité et tendance



Bon rapport qualité / prix et efficacité thermique

Toute une gamme d'options

Couleurs, essences de bois, hauteurs de soubassement vous offrent une panoplie de possibilités pour personnaliser votre porte.

Poignées, petits bois et vitrages styliseront davantage votre porte.

Vitrages classe 2 ou 5, crémones A2P*, éléments retardateurs d'effraction, amélioreront votre sécurité.

Une conformité à la RE2020

La nouvelle Réglementation Environnementale 2020 remplace la Réglementation Thermique 2012. Son objectif : limiter l'empreinte carbone des nouvelles constructions. Pour cela, elle mise sur la production d'énergies renouvelables, l'optimisation de l'isolation thermique et l'augmentation des performances globales des futures habitations. Avec des performances d'étanchéité à l'air A*3 et A*4, les portes d'entrées Pasquet concourent à l'obtention d'un résultat conforme à cette nouvelle réglementation.

Réaliser des économies

La porte d'entrée Pasquet est un élément déterminant du confort de votre maison. Grâce à son niveau d'isolation elle vous permet de réaliser des économies sur votre budget énergie.



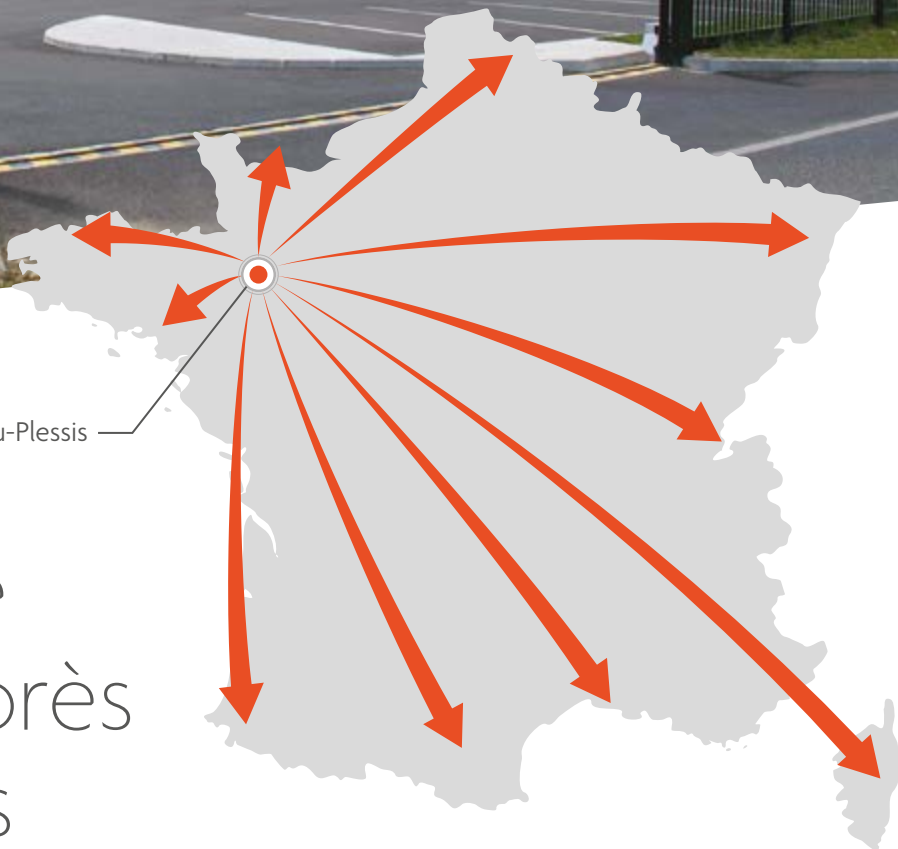
MaPrimeRénov'

Dans le cadre d'un projet de rénovation, il existe des aides gouvernementales pour le remplacement des menuiseries. Depuis le 1er octobre 2020, MaPrimeRénov' est accessible à tous les propriétaires, quels que soient leurs revenus, qu'ils occupent leur logement ou qu'ils le louent.

Les particuliers peuvent construire leur dossier sur le site www.maprimerenov.gouv.fr. L'aide est versée par l'Etat à la fin des travaux.



Argentré-du-Plessis



Un réseau de distribution près de chez vous

Que vous soyez professionnel ou particulier, nos équipes d'experts en menuiseries vous apportent des conseils et une écoute personnalisés. Nos infrastructures : salle exposition, hall logistique, flotte de livraison, SAV ... vous confortent dans vos choix, vous épaulent dans votre activité et vous soutiennent en cas de difficultés.

Il y a forcément un expert Pasquet près de chez vous : notre réseau d'agences et de partenaires couvre l'ensemble du territoire national. Nos équipes commerciales terrain se déplacent à votre rencontre et vous accompagnent dans votre projet.

Du plus grand au plus petit

Chaque dimension a une solution ! La variabilité dimensionnelle de nos modèles leur permet de s'adapter à la plupart des cas de figures : petites ouvertures d'autrefois, grands volumes d'architectes ou passage des personnes à mobilité réduite. Fabriquées sur-mesure, au cm, nos portes se coulent avec précision dans votre entrée. Des impostes, des fixes et semi-fixes viennent encore élargir le champ des possibilités techniques et esthétiques.



Respect de l'Homme et de son environnement

Entreprise familiale à taille humaine, Pasquet menuiseries place le respect des Hommes et de leurs cadres de vie au cœur de ses préoccupations d'entreprise.

Prévention des risques

Les équipes techniques ont recherché et conçu des équipements innovants favorisant l'ergonomie des postes de travail. Les risques professionnels font l'objet d'une évaluation régulière qui s'inscrit dans un processus d'amélioration constant des conditions de travail.

Production éco-responsable

La qualité c'est aussi le souci de l'environnement et de la santé publique :

- Les bois utilisés en fabrication sont issus de ressources forestières légales et gérées de façon responsable*.
- Les peintures et lasures employées sont en phase aqueuse limitant l'emploi de produits solvants.
- Le PVC est exempt de plomb. Tous les déchets sont recyclés.
- Les portes d'entrée sont toutes classées A+, soit le plus faible niveau d'émissions de COV (composés organiques volatils) préservant la qualité de l'air intérieur.



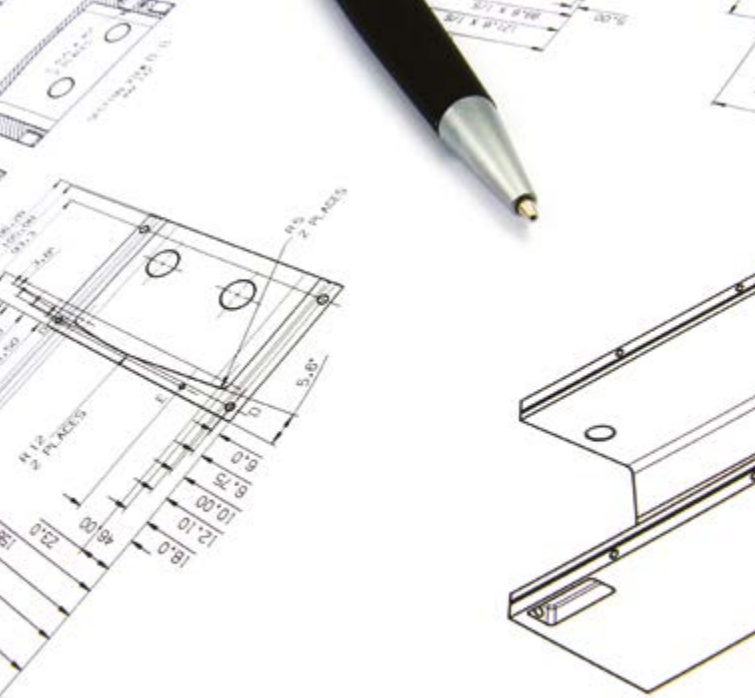
*Pasquet menuiseries a obtenu, dès 2011, la certification de sa chaîne de contrôle, attestant des approvisionnements en bois et de leur traçabilité tout au long du cycle de production. Une évaluation de cette chaîne de contrôle est effectuée chaque année afin d'assurer le maintien de la certification.

SOMMAIRE

>	Collection Aluminium Empreinte®	9
	Les Intemporelles®	10
	Les Fondamentales	22
	Les Classiques	30
>	Collection Mixte Auralu®	37
	Les Intemporelles®	38
	Les Fondamentales	42
>	Collection Grand Jour	47
	Bois	49
	Aluminium	49
	Mixte	49
	PVC	49
>	Collection Bois	53
	Les Intemporelles®	54
	Les Fondamentales	58
	Les Classiques	60
	Les Manoirs	66
>	Collection PVC Saison®	77
	Les Intemporelles®	78
	Les Fondamentales	84
	Les Classiques	94
	Les Manoirs	98
	Les portes Atlantiques	101
	Les portes techniques	111
	Les portes de service	115
	Cahier technique	119
	Index des portes	120
	Entrée en matières	125
	Donnez de l'ampleur à votre entrée	128
	Une expression d'élégance	130
	Vitrages singuliers ou pluriels	134
	Sublimez votre porte	136
	Anatomie des portes d'entrée	140
	Accompagner les savoir-faire	146
	Les immanquables	149
	Lexique	151



Retrouvez toutes les portes d'entrée Pasquet menuiseries sur notre site internet.



SOMMAIRE

TECHNIQUE

➤ Index des portes	120
➤ Entrée en matières	125
Plus qu'un matériau, une essence	125
Une facilité de vie.....	125
Finement robuste	126
La palette aluminium et PVC	126
La symphonie des couleurs	127
➤ Donnez de l'ampleur à votre entrée .	128
➤ Une expression d'élégance	130
➤ Vitrages singuliers ou pluriels	134
Habillez votre vitrage	134
Un concentré de technologie	134
Faites votre choix	135
➤ Sublimez votre porte	136
➤ Anatomie des portes d'entrée	140
Portes d'entrée Bois	140
Portes d'entrée Mixte	142
Portes d'entrée PVC	143
Portes d'entrée Aluminium	145
➤ Accompagner les savoir-faire	146
Travaux neufs	146
Maison à ossature bois MBOC	146
Rénovation	147
Réglages	148
➤ Les immanquables	149
Accessibilité	149
Sens d'ouverture	149
Performances AEV	149
Qualité de l'air intérieur	147
Sécurité	150
Entretien	150
Conditionnement	151



Collection Bois

La tradition a du bon

Les portes d'entrée bois n'ont pas dit leur dernier mot. Parfois délaissées au profit de matériaux jugés plus modernes, elles possèdent pourtant des qualités intrinsèques qui répondent aux problématiques contemporaines.

Reconnues pour leurs vertus isolantes, elles sont composées d'un matériau naturel qui pousse et se renouvelle tout seul, consomme peu d'énergie et possède la rigidité et la souplesse nécessaires au façonnage des moulures les plus fines.

Les 57 modèles qui composent cette gamme proposent une telle variété que vous trouverez forcément celle correspondant à votre style. Portes pleines ou vitrées, à grille ou fermière, rectangle ou plein cintre, lasurées ou peintes, traditionnelles ou design... Gardez l'esprit ouvert et laissez-vous guider par le plaisir de la découverte.





LES INTEMPORELLES®

A l'origine des portes *Les Intemporelles*® de Pasquet se trouve le bois. Les formes sobres, et épurées de cette famille ont créé une mode depuis 20 ans.

Aujourd'hui, la conception revue, allie esthétique et hautes performances tout en jouant de l'inox et de la lumière.



Intégrale

H 215 / L 90-100
Moabi
Fabrication au cm en hauteur



Ud = 1,1



Quadrant

H 215 / L 90-100
Moabi
Fabrication au cm



Ud = 1,1



Fraction

H 215 / L 80-90-100
Chêne / Moabi
Fabrication au cm



Ud = 1,1



Abcisse

H 215 / L 80-90-100
Moabi
Fabrication au cm



Ud = 1,1



Vecteur



H 215 / L 90-100
Moabi
Fabrication au cm en largeur

Ud = 1,2



Parabole



H 215 / L 90-100
Moabi
Fabrication au cm en largeur

Ud = 1,2



Secante



H 215 / L 80-90-100
Chêne / Moabi
Fabrication au cm en largeur

Ud = 1,2

Cosinus

H 215 / L 80-90-100
Chêne / Moabi
Fabrication au cm en largeur



Ud = 1,2



Médiane

H 215 / L 90-100
Chêne / Moabi
Fabrication au cm



Ud = 1,2



Vue intérieure



BOIS

LES INTEMPORELLES®



LES FONDAMENTALES

Entre design et tradition ces portes au style indémodable possèdent la pointe d'originalité qu'il faut pour donner du caractère à votre entrée.



Lara

H 215 / L 90
Moabi

Ud = 2,2



Calypso

H 215 / L 80-90-100
Moabi
Fabrication au cm



Ud = 2,3



Galatée

H 215 / L 80-90-100
Moabi
Fabrication au cm



Ud = 1,9



Modèle présenté : BEAUREGARD + fixes en Variations Modulaires®
+ imposte fixe plein cintre 3 petits bois rayonnants avec trompillon

LES CLASSIQUES

Authentiques, raffinées, les portes d'entrée *Les Classiques*, sont le reflet de leurs acquéreurs : goût des matières nobles et chaleureuses, attachement aux valeurs sûres, volonté de la sobriété dans l'élégance.

Valençay

H 215 / L 90-100
Chêne / Moabi
Fabrication au cm



Ud = 1,7

Vue intérieure



Beauregard

H 215 / L 80-90-100
Chêne / Moabi
Fabrication au cm



Ud = 1,7



Vue intérieure



BEAUREGARD + Semi-fixe Labessière



Autres petits bois possibles



Autres vitrages possibles



Modèle haute isolation



Spécial rénovation : petites ouvertures



Exclusivité Pasquet menuiseries



Serrant

H 215 / L 90-100
Moabi
Fabrication au cm



Ud = 1,8



Rigny

H 215 / L 90-100
Moabi
Fabrication au cm



Ud = 1,8



Dampierre

H 215 / L 90
Chêne / Moabi
Fabrication au cm



Ud = 1,7



Buzay

H 215 / L 90
Chêne / Moabi
Fabrication au cm



Ud = 1,8



Maintenon

H 215 / L 90-100
Moabi
Fabrication au cm



Ud = 1,7







Valmont

H 215 / L 90
Moabi

Ud = 1,7



Valois

H 215 / L 90
Chêne / Moabi

Ud = 1,7



Balleroy

H 215 / L 90
Chêne / Moabi
Fabrication au cm

Ud = 1,7



Mailly

H 215 / L 90
Moabi

Ud = 1,9



Montreuil

H 215 / L 90
Moabi

Ud = 1,9

LES MANOIRS

Quand le style joue avec la lumière, la porte n'est plus une barrière. Vitrées à mi-corps, les portes *Les Manoirs* intègrent des compositions de petits bois ajustables, des vitrages à motifs ou de la ferronnerie décorative.

Chaumières, fermettes ou manoirs trouvent ici des portes accueillantes.



Tuilière



H 215 / L 90-100
Moabi
Fabrication au cm

Ud = 1,9



Bernardière



H 215 / L 90
Chêne / Moabi
Fabrication au cm

Ud = 2,0



Aubrière

H 215 / L 80-90-100
Chêne / Moabi
Fabrication au cm



Ud = 1,8

avec intercalaire
WarmEdge

Ud = 1,7



Vue intérieure



AUBRIÈRE 1H/1V + Semi-fixe dédié



Labessière

H 215 / L 80-90-100
Chêne / Moabi
Fabrication au cm



Ud = 1,8

Briottière

H 215 / L 80-90
Moabi
Fabrication au cm



Ud = 1,8

avec intercalaire
WarmEdge

Ud = 1,7



Portes à grille

La grille de ces portes est fixe et le châssis vitré, ouvrant.





Boissière



H 215 / L 90
Chêne / Moabi
Fabrication au cm

Ud = 1,8



Martinière



H 215 / L 90
Chêne / Moabi
Fabrication au cm

Ud = 1,8



Lignière



H 215 / L 90
Chêne / Moabi
Fabrication au cm

Ud = 1,8



Perrière



H 215 / L 90
Chêne / Moabi
Fabrication au cm

Ud = 1,8



Thibaudière



H 215 / L 90
Chêne / Moabi
Fabrication au cm

Ud = 1,8



Hautière



H 215 / L 90
Chêne / Moabi
Fabrication au cm

Ud = 1,8



Rivaudière

H 215 / L 90
Chêne / Moabi
Fabrication au cm

Ud = 1,8



Picotière

H 215 / L 90
Chêne / Moabi
Fabrication au cm

Ud = 1,8



Cornelière

H 215 / L 90
Chêne / Moabi
Fabrication au cm

Ud = 1,8



Toutes les portes d'entrée à grille sont équipées d'une grille fixe et d'un châssis vitré ouvrant



Bellière

H 215 / L 90
Chêne / Moabi
Fabrication au cm

Ud = 1,8



Meltière

H 215 / L 90
Chêne / Moabi
Fabrication au cm

Ud = 1,8





Gastines

H 215 / L 90
Moabi
Fabrication au cm



Ud = 1,8



Vue intérieure



partie haute ouvrante



Guyenne

H 215 / L 90
Moabi
Fabrication au cm



Ud = 1,8



partie haute ouvrante

Portes fermières







Saulnière



H 215 / L 90
Moabi

Ud = 1,8



Luynes



H 215 / L 80-90
Chêne / Moabi

Ud = 1,8



Devinière



H 215 / L 90
Moabi

Ud = 1,8



Jonquière

H 215 / L 90
Moabi
Fabrication au cm



Ud = 1,8

avec intercalaire
WarmEdge

Ud = 1,7



JONQUIÈRE 2H / 2V



Thiérache



H 215 / L 90
Moabi

Ud = 2,0



Blutière



H 215 / L 90
Moabi

Ud = 1,8



Buronnaière



H 215 / L 90
Chêne / Moabi

Ud = 1,8



Giraudière

H 215 / L 80-90-100
Moabi
Fabrication au cm



Ud = 1,8



Vue intérieure

Naulière

H 215 / L 80-90-100
Moabi
Fabrication au cm



Ud = 1,8

avec espaceur
WarmEdge

Ud = 1,7



MODÈLE	Page	Famille	Ud	Dimensions standards tableau	Variabilité dimensionnelle			Semi-fixe dédiée	Semi-fixe générique	Epaisseur panneau	Vitrage de base	Essence
					Hauteur Mini/Maxi	Largeur Mini/Maxi	Fabrication au cm					
ABSCISSE	55	Intemporelles	1,1	H 215 / L 80-90-100	215/225	70/100	Oui	-	-	59 mm	-	Moabi
ALIÉNOR	117	Porte de service	1,4	H 195-205-215-225 L 70-80-90-100	195/225	70/100	Oui	-	-	28 mm	-	-
ALTITUDE	16	Intemporelles	1,1	H 215-225 L 80-90-100	188/226	70/106	Oui	-	Initiale	47 mm	-	-
ANDELLE	34	Classiques	1,3	H 215-225 L 80-90-100	188/227	77/107	Oui	-	Initiale-Flume-Briance	47 mm	33.2Fe/16/4 trempé/16/4 trempé	-
ANETH	90	Fondamentales	1,1	H 215-225 L 90-100	175/235	70/100	Oui	-	Safran	44 mm	44.2Fe/14/4/14/4Fe+argon	-
ANETH	90	Fondamentales	1,3	H 215-225 L 90-100	175/235	70/100	Oui	-	Safran	28 mm	44.2/16/4Fe+argon	-
ANILLE	34	Classiques	1,3	H 215-225 L 80-90-100	193/227	78/107	Oui	-	Initiale-Flume-Briance	47 mm	44.2/14/4/14/4 Sérigraphié	-
ANIS	85	Fondamentales	1,2	H 215-225 L 90-100	175/235	80/100	Oui	Anis	Safran-Curry	28 mm	-	-
ANTIGONE	116	Porte de service	1,6	H 195-205-215-225 L 80-90-100	195/225	80/100	Oui	-	-	28 mm Panneau lames horiz	4/20/4I200+argon	-
APHÉLIE	21	Intemporelles	1,2	H 215-225 L 80-90-100	188/226	78/106	Oui	Aphélie	Initiale	47 mm	44.2Dépoli/22/4 Optifloat bronze	-
ARC-EN-CIEL	13	Intemporelles	1,2	H 215-225 L 80-90-100	206/215 220/227	78/100 78/90	Oui	-	Initiale	47 mm	44.2/12/4dépoli/12/4Fe+argon	-
ARCTIQUE	18	Intemporelles	1,1	H 215-225 L 80-90-100	188/226	70/106	Oui	-	Initiale	47 mm	-	-
ARGOS	39	Intemporelles	1,7	H 215 / L 90-100	195/230	80/100	Oui	-	Carina-Infinitive	28 mm	4 I439/16/44.2Dépoli A	Chêne Moabi Pin
ARLY	33	Classiques	1,3	H 215-225 L 80-90-100	192/227	74/107	Oui	-	Initiale-Flume-Briance	47 mm	33.2/12/4 décor/16/4Fe	-
ARTUBY	34	Classiques	1,1	H 215-225 L 80-90-100	193/227	78/107	Oui	-	Initiale-Flume-Briance	47 mm	-	-
ATHALIE	117	Porte de service	1,3	H 195-205-215-225 L 80-90-100	195/225	80/100	Oui	-	-	28 mm Pan. uni	-	-
ATMOSPHÈRE	18	Intemporelles	1,1	H 215-225 L 80-90-100	188/226	70/106	Oui	-	Initiale	47 mm	-	-
ATOLL	103	Atlantiques	1,2	H 215-225 L 90-100	-	-	-	-	-	47 mm	F33.2/4 dépoli/4	-
ATRIA	39	Intemporelles	1,5	H 215 / L 90-100	195/230	80/100	Oui	-	Carina-Infinitive	28 mm	-	Chêne Moabi Pin
AUBADE	100	Manoirs	1,6	H 215-225 L 90-100	210/225	85/100	Oui	-	Safran-Curry	28 mm	33.2/14/4Martelé PBI blanc ou laiton	-
AUBANCE	33	Classiques	1,3	H 215-225 L 80-90-100	194/227	78/107	Oui	-	Initiale-Flume-Briance	47 mm	44.2/14/4Delta mat/14/4 PBI laiton	-
AUBRIÈRE	67	Manoirs	1,7	H 215 / L 80-90-100	155/235	60/100	Oui	Aubrière	-	43 mm	44.2/18WE/4Fe+argon	Chêne Moabi
AUBRIÈRE	67	Manoirs	1,8	H 215 / L 80-90-100	155/235	60/100	Oui	Aubrière	-	43 mm	44.2/18/4Fe+argon	Chêne Moabi
AURORE	13	Intemporelles	1,3	H 215-225 L 80-90-100	186/226	74/106	Oui	-	Initiale	47 mm	44.2 Dépoli/16/44.4 Dépoli	-
AVERSE	16	Intemporelles	1,2	H 215-225 L 90-100	208/215 220/227	87/100 87/90	Oui	-	Initiale	47 mm	44.2/12/4dépoli/12/4Fe+argon	-
AZIMUT	18	Intemporelles	1,2	H 215-225 L 80-90-100	188/226	68/106	Oui	Azimut	Initiale	47 mm	44.2 avec pourtour dépoli/20/8 avec carré dépoli	-
AZUR	11	Intemporelles	1,2	H 215-225 L 90-100	198/215 220/227	81/100 81/90	Oui	-	Initiale	47 mm	44.2/12/4dépoli/12/4Fe+argon	-
BADIANE	85	Fondamentales	1,4	H 215-225 L 90-100	175/235	80/100	Oui	Badiane	Safran-Anis	28 mm	44.2/16/4Fe+argon PBI laiton	-
BALLADE	100	Manoirs	1,7	H 215-225 L 90-100	210/225	85/100	Oui	-	Safran-Curry	28 mm	33.2/14/4Martelé PBI blanc ou laiton	-
BALLEROY	65	Classiques	1,7	H 215 L 90	190/235	70/100	Oui	-	Beauregard Labessière Beaurepaire Nemours-Nitray	43 mm	-	Chêne Moabi
BAYON	31	Classiques	1,3	H 215-225 L 90-100	190/227	80/107	Oui	-	Initiale-Flume-Briance	47 mm	33.2/16/4 dépoli/16/4Fe	-
BEAUREGARD	61	Classiques	1,7	H 215 L 80-90-100	155/235	60/100	Oui	Beauregard	Labessière Beaurepaire Nemours-Nitray	43 mm	-	Chêne Moabi
BEAUVAIS	95	Classiques	1,4	H 215-225 L 90-100	210/225	85/100	Oui	-	Safran-Curry	28 mm	-	-
BEAUVAIS	95	Classiques	1,0	H 215-225 L 90-100	210/225	85/100	Oui	-	Safran-Anis	44 mm	-	-
BELLIÈRE	70	Manoirs	1,8	H 215 / L 90	195/235	60/100	Oui	-	-	43 mm	44.2/16/4Fe+argon	Chêne Moabi
BÉNIGUET	104	Atlantiques	1,2	H 215-225 L 90-100	-	-	-	-	-	59 mm	44.2/16/4Fe+argon	Ral 9016 Ral 7016
BERENICE	116	Porte de service	1,6	H 195-205-215-225 L 80-90-100	195/225	80/100	Oui	-	-	28 mm Panneau lames verti	4/20/4I200	-
BERGAMOTE	93	Fondamentales	1,1	H 215-225 L 90-100	175/235	70/100	Oui	Bergamote	Safran	44 mm	44.2Fe/14/4/14/4Fe+argon	-
BERGAMOTE	93	Fondamentales	1,3	H 215-225 L 90-100	175/235	70/100	Oui	Bergamote	Safran	28 mm	44.2/16/4Fe+argon	-
BERNARDIÈRE	66	Manoirs	2,0	H 215 / L 90	190/235	70/100	Oui	Bernardière	-	43 mm	44.2/18/4Fe+argon	Chêne Moabi
BIRON	96	Classiques	1,7	H 215-225 L 90-100	210/225	85/100	Oui	-	Safran-Curry	28 mm	33.2/14/4Martelé	-
BLASON	45	Fondamentales	1,6	H 215 L 90-100	195/230	80/100	Oui	Blason	Symbole- Infinitive	28 mm	44.2/16/4Fe+argon	Chêne Moabi Pin
BLAVET	36	Classiques	1,3	H 215-225 L 90-100	189/227	79/107	Oui	-	Initiale-Flume-Briance	47 mm	33.2/16/4 Fusing/16/4Fe	-
BLUTIÈRE	76	Manoirs	1,8	H 215 / L 90	-	-	-	-	-	43 mm	44.2Fe/18/4 I200+argon	Moabi
BOISSIÈRE	69	Manoirs	1,8	H 215 / L 90	195/235	70/100	Oui	Boissière	-	43 mm	44.2/16/4Fe+argon	Chêne Moabi
BORÉALE	21	Intemporelles	1,2	H 215-225 L 80-90-100	194/227	68/107	Oui	-	Initiale	47mm	33.2/12/4dépoli 14argon/4Fe	-

MODÈLE	Page	Famille	Ud	Dimensions standards tableau	Variabilité dimensionnelle		Fabrication au cm	Semi-fixe dédié	Semi-fixe générique	Epaisseur panneau	Vitrage de base	Essence
					Hauteur Mini/Maxi	Largeur Mini/Maxi						
BRÉHAT	107	Atlantiques	1,1	H 215-225 L 90-100	-	-	-	-	-	59 mm	-	Ral 9016 Ral 7016
BRIENNE	96	Classiques	1,4	H 215-225 L 90-100	210/230	90/100	Oui	-	Safran-Curry	28 mm	33.2/14/4Martelé	-
BRIOTTIÈRE	67	Manoirs	1,7	H 215 L 80-90	155/235	60/100	Oui	Briottière	-	43 mm	44.2/18WE/4Fe+argon	Moabi
BRIOTTIÈRE	67	Manoirs	1,8	H 215 L 80-90	155/235	60/100	Oui	Briottière	-	43 mm	44.2/18/4Fe+argon	Moabi
BRUME	11	Intemporelles	1,2	H 215-225 L 90-100	177/195 200/215 220/227	85/110 85/100 85/90	Oui	-	Initiale	47 mm	44.2/12/4dépôli/12/4Fe+argon	-
BURONNIÈRE	76	Manoirs	1,8	H 215 L 90	-	-	-	-	Beauregard Labessière Nemours-Nitray	43 mm	44.2Fe/18/4 I200+argon	Chêne Moabi
BUZAY	62	Classiques	1,8	H 215 L 90	190/235	60/100	Oui	-	Nemours-Nitray	43 mm	44.2/18/4Fe+argon	Chêne Moabi
CABESTAN	103	Atlantiques	1,1	H 215-225 L 90-100	-	-	-	-	-	47 mm	-	-
CACAO	93	Fondamentales	1,1	H 215-225 L 90-100	175/235	70/100	Oui	-	Safran	44 mm	44.2Fe/14/4/14/4Fe+argon	-
CACAO	93	Fondamentales	1,3	H 215-225 L 90-100	175/235	70/100	Oui	-	Safran	28 mm	44.2/16/4/Fe+argon	-
CAFÉ	93	Fondamentales	1,2	H 215-225 L 90-100	175/235	70/100	Oui	-	Safran	28 mm	44.2/16/4/Fe+argon	-
CALYPSO	59	Fondamentales	2,3	H 215 L 80-90-100	190/235	60/100	Oui	Calypso	-	-	44.2/8/4Fe+argon	Moabi
CANNELLE	89	Fondamentales	1,3	H 215-225 L 90-100	175/235	70/100	Oui	-	Safran-Vanille Anis	28 mm	44.2/16/4Fe+argon	-
CARAT	79	Intemporelles	1,7	H 215-225 L 90-100	215/225	90/100	Oui	-	Safran	28 mm	33.2/14/4 Dépôli	-
CARAVELLE	110	Atlantiques	1,4	H 215-225 L 90-100	195/225	70/100	Oui	-	Safran	28 mm	-	-
CARINA	39	Intemporelles	1,5	H 215 L 90-100	195/230	80/100	Oui	Carina	Infinitive	28 mm	-	Chêne Moabi Pin
CARVI	86	Fondamentales	1,3	H 215-225 L 90-100	175/235	70/100	Oui	Carvi	Safran	28 mm	44.2/16/4Fe+argon	-
CASSANDRE	49	Fondamentales	1,8	H 215 L 80-90-100	155/235	60/100	Oui	Cassandra	-	-	44.2/16/4Fe+argon + 12 vitrages décoratifs	Moabi
CÉDRAT	90	Fondamentales	1,1	H 215-225 L 90-100	175/235	80/100	Oui	-	Safran- Bergamote	44 mm	44.2Fe/14/4/14/4Fe+argon	-
CÉDRAT	90	Fondamentales	1,3	H 215-225 L 90-100	175/235	80/100	Oui	-	Safran- Bergamote	28 mm	44.2/16/4Fe+argon	-
CELIMENE	116	Porte de service	1,6	H 195-205-215-225 L 80-90-100	195/225	80/100	Oui	-	-	28 mm Panneau lames horiz	-	-
CELSIUS	79	Intemporelles	1,6	H 215-225 L 90-100	215/225	90/100	Oui	-	Safran	28 mm	33.2/14/4 Dépôli	-
CHATILLON	96	Classiques	1,6	H 215-225 L 90-100	210/225	85/100	Oui	-	Safran-Curry	28 mm	33.2/14/4Martelé	-
CHAUSEY	106	Atlantiques	1,2	H 215-225 L 90-100	-	-	-	-	-	59 mm	44.2/16/4Fe+argon	Ral 9016 Ral 7016
CHIMAY AVEC CYMAISE	95	Classiques	1,4	H 205-215-225 L 90-100	200/225	75/100	Oui	-	Safran-Curry	28 mm	-	-
CHIMAY AVEC CYMAISE	95	Classiques	1,0	H 205-215-225 L 90-100	200/225	75/100	Oui	-	Safran-Curry	44 mm	-	-
CHIMAY SANS CYMAISE	95	Classiques	1,4	H 215-225 L 90-100	210/225	85/100	Oui	-	Safran-Curry	28 mm	-	-
CHOISEL AVEC CYMAISE	96	Classiques	1,7	H 205-215-225 L 90-100	200/225	75/100	Oui	-	Safran-Curry	28 mm	33.2/14/4Martelé	-
CHOISEL SANS CYMAISE	96	Classiques	1,7	H 215-225 L 90-100	210/225	85/100	Oui	-	Safran-Curry	28 mm	33.2/14/4Martelé	-
CLIMAT	18	Intemporelles	1,1	H 215-225 L 80-90-100	187/226	68/106	Oui	-	Initiale	47 mm	44.2 Dépôli/16/44.4 Dépôli	-
COLOMBO	90	Fondamentales	1,1	H 215-225 L 90-100	175/235	80/100	Oui	Colombo	Safran	44 mm	44.2Fe/14/4/14/4+argon	-
COLOMBO	90	Fondamentales	1,3	H 215-225 L 90-100	175/235	80/100	Oui	Colombo	Safran	28 mm	44.2/16/4Fe+argon	-
CONCERTO	100	Manoirs	1,7	H 205-215-225 L 90-100	200/225	75/100	Oui	-	Safran-Curry	28 mm	33.2/14/4Martelé PBI blanc ou laiton	-
CORIANDRE	89	Fondamentales	1,3	H 215-225 L 90-100	175/235	70/100	Oui	Coriandre	Safran	28 mm	44.2/16/4Fe+argon	-
CORNELIÈRE	70	Manoirs	1,8	H 215 / L 90	195/235	60/100	Oui	-	-	43 mm	44.2/16/4Fe+argon	Chêne Moabi
COSINUS	56	Intemporelles	1,2	H 215 L 80-90-100	-	70/100	Oui en largeur	-	Fraction	59 mm	44.2/20/4Fe+argon	Chêne Moabi
CUMIN	86	Fondamentales	1,1	H 215-225 L 90-100	175/235	70/100	Oui	Cumin	Safran	44 mm	44.2Fe/14/4/14/4+Fe+argon	-
CUMIN	86	Fondamentales	1,4	H 215-225 L 90-100	175/235	70/100	Oui	Cumin	Safran	28 mm	44.2/16/4Fe+argon	-
CURCUMA	93	Fondamentales	1,1	H 215-225 L 90-100	175/235	70/100	Oui	-	Safran	44 mm	44.2Fe/14/4/14/4Fe+argon	-
CURCUMA	93	Fondamentales	1,3	H 215-225 L 90-100	175/235	70/100	Oui	-	Safran	28 mm	44.2/16/4Fe+argon	-
CURRY	89	Fondamentales	1,4	H 215-225 L 90-100	175/235	70/100	Oui	Curry	Safran	28 mm	44.2/16/4Fe+argon	-
DAMPIÈRE	62	Classiques	1,7	H 215 / L 90	190/235	60/100	Oui	-	Nemours-Nitray	43 mm	-	Chêne Moabi
DÉDICACE	43	Fondamentales	1,6	H 215 L 90-100	195/230	80/100	Oui	-	Infinitive	28 mm	44.2/16/4Fe	Chêne Moabi Pin
DEVINIÈRE	75	Manoirs	1,8	H 215 L 90	-	-	-	-	Beauregard Nemours-Nitray	43 mm	44.2Fe/18/4 I200+argon	Moabi
DIANE	117	Porte de service	1,6	H 195-205-215-225 L 70-80-90-100	195/225	80/100	Oui	-	-	28 mm	4/20/4Fe+Argon	-
DRAC	34	Classiques	1,3	H 215-225 L 90-100	190/227	78/107	Oui	-	Initiale-Flume- Briance	47 mm	33.2/16/4 Fusing/16/4Fe	-
DRISSE	108	Atlantiques	1,2	H 215 / L 90	-	-	-	-	-	59 mm	44.2/20/4Fe+argon	Moabi
ECLIPSE	18	Intemporelles	1,2	H 215-225 L 80-90-100	188/226	68/106	Oui	Azimet	Initiale	47mm	44.2Dépôli/22/4Optifloat bronze	-

MODÈLE	Page	Famille	Ud	Dimensions standards tableau	Variabilité dimensionnelle			Semi-fixe dédié	Semi-fixe générique	Epaisseur panneau	Vitrage de base	Essence
					Hauteur Mini/Maxi	Largeur Mini/Maxi	Fabrication au cm					
EFFIGIE	46	Fondamentales	1,5	H 215 L 90-100	195/230	80/100	Oui	Effigie	Infinitive	28 mm	-	Chêne Moabi Pin
ELVIRE	117	Porte de service	1,4	H 195-205-215-225 L 80-90-100	195/225	80/100	Oui	-	-	28 mm Pan. uni	-	-
EMBLÈME	43	Fondamentales	1,8	H 215 L 90-100	195/230	80/100	Oui	-	Infinitive	28 mm	44.2/16/4Fe+argon	Chêne Moabi Pin
EQUILIBRE	43	Fondamentales	1,6	H 215 L 90-100	195/230	80/100	Oui	Equilibre	Mailлон-Présage-Infinitive	28 mm	44.2/16/4Fe+argon	Chêne Moabi Pin
ERIDAN	40	Intemporelles	1,5	H 215 L 90-100	-	80/100	Oui en largeur	Eridan	Infinitive	28 mm	-	Chêne Moabi
EVASION	46	Fondamentales	1,8	H 215 L 90-100	195/230	80/100	Oui	Evasion	Symbole-Infinitive	-	44.2/16/4Fe+argon	Chêne Moabi Pin
FALAISE	110	Atlantiques	1,2	H 215-225 L 90-100	195/225	70/100	Oui	-	Safran	28 mm	-	-
FALAISE	110	Atlantiques	1,0	H 215-225 L 90-100	195/225	70/100	Oui	-	Safran	44mm	-	-
FEMTO	81	Intemporelles	0,95	H 215-225 L 90-100	215/225	90/100	Oui	-	Safran	44mm	-	-
FEMTO	81	Intemporelles	1,4	H 215-225 L 90-100	215/225	90/100	Oui	-	Safran	28 mm	-	-
FLOCON	14	Intemporelles	1,3	H 215-225 L 80-90-100	190/227	73/107	Oui	-	Initiale	47mm	33.2/12/4 Dépôli/14/4Fe	-
FLUME	33	Classiques	1,1	H 215-225 L 80-90-100	194/227	78/107	Oui	Flume	Initiale-Briance	47mm	-	-
FRACTION	55	Intemporelles	1,1	H 215 L 80-90-100	En Moabi 215/225	70/100	Oui	Fraction	-	59 mm	-	Chêne Moabi
FRÉGATE	110	Atlantiques	1,4	H 215-225 L 90-100	195/225	70/100	Oui	-	Safran	28 mm	-	-
GALATÉE	59	Fondamentales	1,9	H 215 L 80-90-100	155/235	60/100	Oui	Galatée	-	-	44.2/20/4Fe+argon	Moabi
GALERNA	109	Atlantiques	1,1	H 215 L 90-100	-	-	-	Galerna	-	59 mm	-	Moabi
GASTINES	72	Manoirs	1,8	H 215 / L 90	190/235	60/100	Oui	-	-	43 mm	44.2/18/4Fe+argon	Moabi
GELINE	36	Classiques	1,2	H 215-225 L 80-90-100	194/228	78/107	Oui	-	Initiale-Flume-Briance	47mm	44.2/14/4 Delta Mat/12/4	-
GIBOULÉE	16	Intemporelles	1,2	H 215-225 L 90-100	211/215 220/227	87/100 87/90	Oui	-	Initiale	47mm	44.2/12/4dépôli/12/4Fe+argon	-
GIGA	81	Intemporelles	1,6	H 215-225 L 90-100	215/225	90/100	Oui	-	Safran	28 mm	33.2/14/4/Dépôli	-
GIRAUDIÈRE	76	Manoirs	1,8	H 215 L 80-90-100	155/235	60/100	Oui	Giraudière	Serrant-Netumière	35 mm	-	Moabi
GIROFLE	86	Fondamentales	1,3	H 215-225 L 90-100	175/235	70/100	Oui	Girofle	Safran	28 mm	44.2/16/4Fe+argon	-
GLACIER	14	Intemporelles	1,3	H 215-225 L 80-90-100	194/227	73/107	Oui	-	Initiale	47mm	33.2/12/4 Dépôli/14/4Fe	-
GUYENNE	72	Manoirs	1,8	H 215 / L 90	190/235	60/100	Oui	-	-	35 mm	44.2/18/4Fe+argon	Moabi
HALO	14	Intemporelles	1,3	H 215-225 L 80-90-100	191/227	72/107	Oui	-	Initiale	47mm	33.2/12/4dépôli/14Fe+argon	-
HAUTIÈRE	69	Manoirs	1,8	H 215 / L 90	155/235	60/100	Oui	Hautière	-	43 mm	44.2/16/4Fe+argon	Chêne Moabi
HORIZON	11	Intemporelles	1,2	H 215-225 L 80-90-100	209/215 220/227	78/100 78/90	Oui	-	Initiale	47mm	44.2/12/4dépôli/12/4Fe+argon	-
ILUR	107	Atlantiques	1,1	H 215-225 L 90-100	-	-	-	-	-	59mm	-	Ral 9016 Ral 7016
INCARTADE	24	Fondamentales	1,6	H 215-225 L 80-90-100	185/235	70/110	Oui	Incartade	Initiale-Index-Indicatif	28 mm	44.2/16/4Fe avec PBI	-
INCIDENCE	23	Fondamentales	1,7	H 215-225 L 80-90-100	185/235	70/110	Oui	Incidence	Initiale-Influx-instinct-influence	28 mm	44.2/16/4Fe	-
INDEX	24	Fondamentales	1,6	H 215-225 L 80-90-100	185/235	70/110	Oui	Index	Initiale-Indicatif	28 mm	44.2/16/4Fe	-
INDICATIF	24	Fondamentales	1,7	H 215-225 L 80-90-100	185/235	70/110	Oui	Indicatif	Initiale-Index	28 mm	44.2/16/4Fe	-
INFINITIVE	49	Fondamentales	1,7	H 215 L 90-100	195/230	80/100	Oui	Infinitive vitrée	Infinitive	-	44.2/16/4Fe+argon + 12 vitrages décoratifs	Chêne Moabi Pin
INFLUENCE	23	Fondamentales	1,6	H 215-225 L 80-90-100	185/235	70/110	Oui	Influence	Initiale-Influx-Instinct-Incidence	28 mm	44.2/16/4Fe avec PB	-
INFLUX	23	Fondamentales	1,4	H 215-225 L 80-90-100	185/235	70/110	Oui	Influx	Initiale-Instinct-Influence-Incidence	28 mm	-	-
INITIALE	49	Fondamentales	1,6	H 215-225 L 80-90-100	155/235	70/110	Oui	Initiale	-	28 mm	44.2/16/4Fe +13 vitrages décoratifs	-
INSTINCT	23	Fondamentales	1,6	H 215-225 L 80-90-100	185/235	70/100	Oui	Instinct	Initiale-Influx-Influence-Incidence	28 mm	44.2/16/4Fe	-
INTÉGRALE	55	Intemporelles	1,1	H 215 L 90-100	205/225	-	Oui en hauteur	Intégrale	-	63 mm	-	Moabi
INTENTION	26	Fondamentales	1,6	H 215-225 L 80-90-100	185/235	70/110	Oui	Intention	Initiale-Interlude-Intervalle	28 mm	-	-
INTERLUDE	26	Fondamentales	2,0	H 215-225 L 80-90-100	185/235	60/110	Oui	Interlude	Initiale-Intention-Intervalle	28 mm	44.2/16/4Fe	-
INTERVALLE	26	Fondamentales	1,7	H 215-225 L 80-90-100	185/235	60/110	Oui	Intervalle	Initiale-Interlude-Intention	28 mm	44.2/16/4Fe	-
INVITATION	24	Fondamentales	1,8	H 215-225 L 80-90-100	188/227	80/110	Oui	-	Initiale	28 mm	44.2/16/4Dépôli	-
JONQUIÈRE	75	Manoirs	1,7	H 215 / L 90	190/235	70/100	Oui	-	Aubrière	43 mm	44.2/18WE/4Fe+argon	Moabi
JONQUIÈRE	75	Manoirs	1,8	H 215 / L 90	190/235	70/100	Oui	-	Aubrière	43 mm	44.2/18/4Fe+argon	Moabi
KAPPA	40	Intemporelles	1,5	H 215 L 90-100	-	80/100	Oui en largeur	Kappa	Infinitive	28 mm	-	Chêne Moabi Pin
KELVIN	82	Intemporelles	1,3	H 215-225 L 90-100	215/225	90/100	Oui	-	Safran	28 mm	44.2/16/4Fe+argon	-
LABESSIÈRE	67	Manoirs	1,8	H 215 L 80-90-100	190/235	60/100	Oui	Labessière	Beaugard-Nemours-Nitray	43 mm	44.2Fe/18/4 I200+argon	Chêne Moabi
LAGUNE	109	Atlantiques	1,1	H 215 / L 90	-	-	-	-	-	59 mm	-	Moabi
LAÏTA	33	Classiques	1,3	H 215-225 L 80-90-100	191/227	74/107	Oui	-	Initiale-Flume-Briance	47 mm	33.2/16/4 Fusing/16/4Fe	-

MODÈLE	Page	Famille	Ud	Dimensions standards tableau	Variabilité dimensionnelle			Semi-fixe dédié	Semi-fixe générique	Epaisseur panneau	Vitrage de base	Essence
					Hauteur Mini/Maxi	Largeur Mini/Maxi	Fabrication au cm					
LANGUEDOC	118	Porte de service	1,4	H 200-215 L 80-90	155/245	60/100	Oui	Languedoc	Lorraine	31 mm	4/20/4Fe+argon	Sapelli
LARA	59	Fondamentales	2,2	H 215 / L 90	-	-	-	-	Leda	24 mm	-	Moabi
LASSAY	96	Classiques	1,6	H 215-225 L 90-100	210/225	85/100	Oui	-	Safran-Curry	28 mm	33.2/14/4Martelé	-
LAVANDE	90	Fondamentales	1,1	H 215-225 L 90-100	175/235	80/100	Oui	-	Safran	44 mm	44.2Fe/14/4/14/4Fe+argon	-
LAVANDE	90	Fondamentales	1,3	H 215-225 L 90-100	175/235	80/100	Oui	-	Safran	28 mm	44.2/16/4Fe+argon	-
LIGNIÈRE	69	Manoirs	1,8	H 215 / L 90	155/235	60/100	Oui	Lignière	-	43 mm	44.2/16/4Fe+argon	Chêne Moabi
LIMOUSIN	118	Porte de service	1,3	H 200-215 L 80-90	155/245	60/100	Oui	Limousin	Lorraine	31 mm	4/20/4Fe+argon	Sapelli
LOAVEN	106	Atlantiques	1,2	H 215-225 L 90-100	-	-	-	-	-	59 mm	44.2/16/4Fe+argon	Ral 9016 Ral 7016
LORRAINE	118	Porte de service	1,3	H 200-215 L 80-90	155/225	60/100	Oui	Lorraine	-	31 mm	-	Sapelli
LUMEN	82	Intemporelles	1,3	H 215-225 L 90-100	215/225	90/100	Oui suivant rapport H/L	-	Safran	28 mm	44.2/16/4Fe+argon	-
LUYNES	75	Manoirs	1,8	H 215 L 80-90	-	-	-	Luynes	Beauvoir- Neyrac-Noailles	43 mm	44.2Fe/18/4 Dépouli+argon	Chêne Moabi
MAILLON	43	Fondamentales	1,6	H 215 L 90-100	195/230	80/100	Oui	Maillon	Présage-Infinitive	28 mm	-	Chêne Moabi Pin
MAILLY	65	Classiques	1,9	H 215 / L 90	-	-	-	-	Neyrac-Noailles	43 mm	44.2/18/4Fe+argon	Moabi
MAINTENON	62	Classiques	1,7	H 215 / L 90-100	190/235	70/100	Oui	-	Neyrac-Noailles	43 mm	-	Moabi
MARJOLAINE	90	Fondamentales	1,1	H 215-225 L 90-100	175/235	70/100	Oui	-	Safran	44 mm	44.2Fe/14/4/14/4Fe+argon	-
MARJOLAINE	90	Fondamentales	1,3	H 215-225 L 90-100	175/235	70/100	Oui	-	Safran	28 mm	44.2/16/4Fe+argon	-
MARTINIÈRE	69	Manoirs	1,8	H 215 / L 90	195/235	70/100	Oui	Martinière	-	43 mm	44.2/16/4Fe+argon	Chêne Moabi
MATIGNON	95	Classiques	1,4	H 215-225 L 90-100	210/225	85/100	Oui	-	Safran-Curry	28 mm	-	-
MATIGNON	95	Classiques	1,0	H 215-225 L 90-100	210/225	85/100	Oui	-	Safran-Curry	44 mm	-	-
MÉDIANE	56	Intemporelles	1,2	H 215 L 90-100	En Moabi 215/225	80/100	Oui	-	Fraction	59 mm	44.2/20/4Fe+argon	Chêne Moabi
MEGA	79	Intemporelles	1,6	H 215-225 L 90-100	215/225	90/100	Oui	-	Safran	28 mm	33.2/14/4Dépouli	-
MÉLODIE	100	Manoirs	1,6	H 215-225 L 90-100	210/225	85/100	Oui	-	Safran-Curry	28 mm	33.2/14/4Martelé PBI blanc ou laiton	-
MELTIÈRE	70	Manoirs	1,8	H 215 / L 90	195/235	60/100	OUI	-	-	43 mm	44.2/16/4Fe+argon	Chêne Moabi
MICRO	81	Intemporelles	1,6	H 215-225 L 90-100	215/225	90/100	Oui	-	Safran	28 mm	33.2/14/4Dépouli	-
MOLÈNE	107	Atlantiques	1,1	H 215-225 L 90-100	-	-	-	-	-	59 mm	-	Ral 9016 Ral 7016
MONA LISA	116	Porte de service	1,6	H 195-205-215-225 L 80-90-100	195/225	80/100	Oui	-	-	28 mm Panneau lames verti	-	-
MONTREUIL	65	Classiques	1,9	H 215 / L 90	-	-	-	-	-	43 mm	-	Moabi
MUSCADE	85	Fondamentales	1,3	H 215-225 L 90-100	175/235	80/100	Oui	Muscade	Safran-Anis	28 mm	44.2/16/4Fe+argon	-
NADIR	21	Intemporelles	1,2	H 215-225 L 80-90-100	188/226	78/106	Oui	-	Initiale-Aphélie	47mm	44.2 avec pourtour dépoli/20/8 avec carré dépoli	-
NANO	79	Intemporelles	0,95	H 215-225 L 90-100	215/225	90/100	Oui	-	Safran	44 mm	-	-
NANO	79	Intemporelles	1,4	H 215-225 L 90-100	215/225	90/100	Oui	-	Safran	28 mm	-	-
NAULIÈRE	76	Manoirs	1,7	H 215 L 80-90-100	155/235	60/100	Oui	Naulière	Giraudière Netumière	35 mm	44.2/18WE/4Fe+argon	Moabi
NAULIÈRE	76	Manoirs	1,8	H 215 L 80-90-100	155/235	60/100	Oui	Naulière	Giraudière Netumière	35 mm	44.2/18/4Fe+argon	Moabi
NEIGE	16	Intemporelles	1,2	H 215-225 L 90-100	180/195 200/215 220/227	84/110 84/100 84/90	Oui	-	Initiale	47mm	44.2/12/4dépoli/12/4Fe+argon	-
NOCTURNE	99	Manoirs	1,7	H 215-225 L 90-100	210/225	85/100	Oui	-	Safran-Curry	28 mm	Fusing 6/12/33.2	-
NOIRMOUTIER	104	Atlantiques	1,2	H 215-225 L 90-100	-	-	-	-	-	59mm	-	Ral 9016 Ral 7016
NOX	81	Intemporelles	1,5	H 215-225 L 90-100	215/225	90/100	Oui	-	Safran	28 mm	33.2/14/4 Dépouli	-
ODET	36	Classiques	1,5	H 215-225 L 80-90-100	194/227	78/107	Oui	-	Initiale-Flume- Briance	47mm	44.2/14/4 Delta Mat/12/4t + PBI laiton	-
OMBRE	16	Intemporelles	1,2	H 215-225 L 90-100	208/215 220/227	80/108	Oui	-	Initiale	47mm	44.2/12/4dépoli/12/4Fe+argon	-
ORIGAN	93	Fondamentales	1,1	H 215-225 L 90-100	175/235	70/100	Oui	-	Safran	44 mm	44.2Fe/14/4/14/4Fe+argon	-
ORIGAN	93	Fondamentales	1,3	H 215-225 L 90-100	175/235	70/100	Oui	-	Safran	28 mm	44.2/16/4Fe+argon	-
OXYGÈNE	21	Intemporelles	1,3	H 215-225 L 80-90-100	179/227	79/107	Oui	-	Initiale	47mm	33.2/12/4dépoli/14argon/4Fe	-
PAPRIKA	86	Fondamentales	1,3	H 215-225 L 90-100	175/235	70/100	Oui	Paprika	Safran	28 mm	44.2/16/4Fe+argon	-
PARABOLE	56	Intemporelles	1,2	H 215 L 90-100	-	80/100	Oui en largeur	-	Abscisse	59 mm	44.2/20/4Fe+argon	Moabi
PAVANE	100	Manoirs	1,6	H 215-225 L 90-100	210/225	85/100	Oui	-	Safran-Curry	28 mm	33.2/16/4Martelé PBI blanc ou laiton	-
PERRIÈRE	69	Manoirs	1,8	H 215 / L 90	155/235	60/100	Oui	-	-	43 mm	44.2/16/4Fe+argon	Chêne Moabi
PICO	81	Intemporelles	0,95	H 215-225 L 90-100	215/225	90/100	Oui	-	Safran	44 mm	-	-
PICO	81	Intemporelles	1,4	H 215-225 L 90-100	215/225	90/100	Oui	-	Safran	28 mm	-	-
PICOTIÈRE	70	Manoirs	1,8	H 215 / L 90	195/235	60/100	Oui	-	-	43 mm	44.2/16/4Fe+argon	Chêne Moabi
POIVRE	89	Fondamentales	1,3	H 215-225 L 90-100	175/235	70/100	Oui	-	Safran-Anis- Muscade	28 mm	44.2/16/4Fe+argon	-

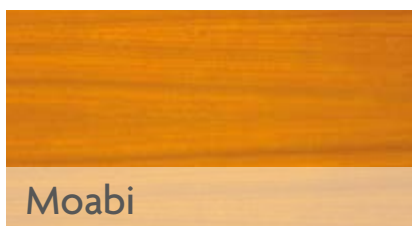
MODÈLE	Page	Famille	Ud	Dimensions standards tableau	Variabilité dimensionnelle		Fabrication au cm	Semi-fixe dédiée	Semi-fixe générique	Epaisseur panneau	Vitrage de base	Essence
					Hauteur Mini/Maxi	Largeur Mini/Maxi						
POLAIRE	13	Intemporelles	1,3	H 215-225 L 80-90-100	202/226	66/106	Oui	-	Initiale	47 mm	44.2 Dépôli/20/44.4 Dépôli	-
PRÉSAGE	43	Fondamentales	1,9	H 215 L 90-100	195/230	80/100	Oui	Présage	Maillon-Infinitive	-	44.2/16/4Fe+argon	Chêne Moabi Pin
QUADRANT	55	Intemporelles	1,1	H 215 / L 90-100	215/225	70/100	Oui	Quadrant	-	59 mm	-	Moabi
QUASAR	18	Intemporelles	1,2	H 215-225 L 80-90-100	188/226	68/106	Oui	-	Initiale-Azimut	47 mm	44.2Dépôli/22/4Mastercarré	-
RÉGLISSE	85	Fondamentales	1,4	H 215-225 L 90-100	175/225	80/100	Oui	-	Safran-Anis-Muscade	28 mm	44.2/16/4Fe+argon	-
RIGNY	62	Classiques	1,8	H 215 / L 90-100	190/235	60/100	Oui	Rigny	-	-	44.2/18/4Fe+argon	Moabi
RIVAUDIÈRE	70	Manoirs	1,8	H 215 / L 90	195/235	60/100	Oui	-	-	43 mm	44.2/16/4Fe+argon	Chêne Moabi
ROMANCHE	34	Classiques	1,3	H 215-225 L 80-90-100	182/227	78/107	Oui	-	Initiale-Flume-Briance	47 mm	44.2/14/4Delta Mat/14/4 PBI laiton	-
ROMARIN	90	Fondamentales	1,1	H 215-225 L 90-100	175/235	80/100	Oui	-	Safran-Sésame	44 mm	44.2Fe/14/4/14/4Fe+argon	-
ROMARIN	90	Fondamentales	1,3	H 215-225 L 90-100	175/235	80/100	Oui	-	Safran-Sésame	28 mm	44.2/16/4Fe+argon	-
RONDO	100	Manoirs	1,7	H 215-225 L 90-100	210/225	85/100	Oui	-	Safran-Curry	28 mm	33.2/14/4Martelé PBI blanc ou laiton	-
ROSÉE	14	Intemporelles	1,3	H 215-225 L 90-100	199/227	78/107	Oui	-	Initiale	47 mm	33.2/12/4 Dépôli/14/4Fe	-
ROUZIC	107	Atlantiques	1,1	H 215-225 L 90-100	-	-	-	-	-	59 mm	-	Ral 9016 Ral 7016
ROXANE	116	Porte de service	1,6	H 195-205-215-225 L 80-90-100	195/225	80/100	Oui	-	-	28 mm Panneau lames verti	-	-
SAFRAN	49	Fondamentales	1,1	H 215-225 L 90-100	175/235	70/100	Oui	Safran	Anis	-	44.2Fe/14/4/14/4Fe+argon	-
SAFRAN	49	Fondamentales	1,4	H 215-225 L 90-100	175/235	70/100	Oui	Safran vitr. déco	Anis	-	44.2décoratif/16/4Fe+argon 13 vitrages au choix	-
SAULNIÈRE	75	Manoirs	1,8	H 215 / L 90	-	-	-	-	-	43 mm	44.2/18/4Fe+argon	Moabi
SECANTE	56	Intemporelles	1,2	H 215 L 80-90-100	-	70/100	Oui en largeur	-	Fraction	59 mm	44.2/20/4Fe+argon	Chêne Moabi
SELUNE	36	Classiques	1,2	H 215-225 L 80-90-100	194/227	78/107	Oui	-	Initiale-Flume-Briance	47 mm	44.2/14/4Delta Mat/14/4 PBI laiton	-
SÉRÉNADÉ	99	Manoirs	1,7	H 205-215-225 L 90-100	200/225	75/100	Oui	-	Safran - Curry	28 mm	Décor vitrail 33.2/14/4 martelé	-
SERRANT	62	Classiques	1,8	H 215 / L 90-100	190/235	60/100	Oui	Serrant	-	-	44.2/18/4Fe+argon	Moabi
SÉSAME	86	Fondamentales	1,5	H 215-225 L 90-100	175/235	70/100	Oui	Sésame	Safran	28 mm	44.2/16/4Fe+argon	-
SÈVRE	31	Classiques	1,3	H 215-225 L 80-90-100	190/227	74/107	Oui	-	Initiale-Flume-Briance	47 mm	6Fusing/14/4Fe/14/33.2	-
SEXTANT	103	Atlantiques	1,1	H 215-225 L 90-100	-	-	-	-	-	47 mm	-	-
SIGMA	79	Intemporelles	1,5	H 215-225 L 90-100	215/225	90/100	Oui	-	Safran	28 mm	33.2/14/4 Dépôli	-
SIGNATURE	45	Fondamentales	1,6	H 215 L 90-100	195/230	80/100	Oui	Signature	Infinitive-Symbole	28 mm	44.2/16/4Fe+argon	Chêne Moabi Pin
SOLSTICE	14	Intemporelles	1,2	H 215-225 L 80-90-100	212/227	73/107	Oui	-	Initiale	47 mm	33.2/12/4dépôli/14argon/4Fe	-
SONATE	99	Manoirs	1,7	H 205-215-225 L 90-100	200/225	75/100	Oui	-	Safran-Curry	28 mm	Décor vitrail 33.2/14/4Martelé	-
SOUBISE	95	Classiques	1,4	H 215-225 L 90-100	210/225	85/100	Oui	-	Safran-Curry	28 mm	-	-
SOUBISE	95	Classiques	1,0	H 215-225 L 90-100	210/225	85/100	Oui	-	Safran-Curry	44 mm	-	-
SYMBOLE	46	Fondamentales	1,5	H 215 / L 90-100	195/230	80/100	Oui	Symbole	Evasion	28 mm	-	Chêne Moabi Pin
TESLA	82	Intemporelles	1,4	H 215-225 L 90-100	215/225	90/100	Oui suivant rapport H/L	-	Safran	28 mm	44.2/16/4Fe+argon	-
THALIE	109	Atlantiques	2,2	H 215 / L 90	-	-	-	-	-	24 mm	-	Prépeinte
THIBAUDIÈRE	69	Manoirs	1,8	H 215 / L 90	155/235	60/100	Oui	-	Hautière	43 mm	44.2/16/4Fe+argon	Chêne Moabi
THIÉRACHE	76	Manoirs	2,0	H 215 / L 90	-	-	-	-	-	43 mm	44.2/18/4Fe+argon	Moabi
TIBIDY	106	Atlantiques	1,2	H 215-225 L 90-100	-	-	-	-	-	59 mm	44.2/16/4Fe+argon	Ral 9016 Ral 7016
TILLE	31	Classiques	1,3	H 215-225 L 80-90-100	190/227	80/107	Oui	-	Initiale-Flume-Briance	47 mm	33.2/16/4 décor/16/4Fe	-
TUILLIÈRE	66	Manoirs	1,9	H 215 / L 90-100	190/235	70/100	Oui	Tuillière	Neyrac-Noailles	43 mm	44.2/18/4Fe+argon	Moabi
UBAYE	33	Classiques	1,3	H 215-225 L 90-100	194/227	78/107	Oui	-	Initiale-Flume-Briance	47 mm	4/14/4 Fusing/14/44.2	-
VALENÇAY	61	Classiques	1,7	H 215 / L 90-100	190/235	70/100	Oui	Valencay	Neyrac-Noailles	43 mm	-	Chêne Moabi
VALMONT	65	Classiques	1,7	H 215 L 90	-	-	-	-	Beauregard Labessière Beaurepaire Nemours-Nitray	43 mm	-	Moabi
VALOIS	65	Classiques	1,7	H 215 / L 90	-	-	-	-	-	43 mm	-	Chêne Moabi
VALSERINE	31	Classiques	1,3	H 215-225 L 90-100	204/227	80/107	Oui	-	Initiale	47 mm	-	-
VANILLE	85	Fondamentales	1,3	H 215-225 L 90-100	175/225	80/100	Oui suivant rapport H/L	Vanille	Safran	28 mm	44.2/16/4Fe+argon	-
VECTEUR	56	Intemporelles	1,2	H 215 L 90-100	-	80/100	Oui en largeur	-	Abscisse	59 mm	44.2/20/4Fe+argon	Moabi
VILLARS	96	Classiques	1,7	H 215-225 L 90-100	210/225	85/100	Oui	-	Safran-Curry	28 mm	33.2/14/4Martelé	-
VIVIANE	117	Porte de service	1,4	H 195-205-215-225 L 80-90-100	195/225	80/100	Oui	-	-	28 mm Panneau uni	4/20/4I200	-
VOLT	82	Intemporelles	1,3	H 215-225 L 90-100	215/225	90/100	Oui	-	Safran	28 mm	44.2/16/4Fe+argon	-
WATT	82	Intemporelles	1,4	H 215-225 L 90-100	215/225	90/100	Oui suivant rapport H/L	-	Safran	28 mm	44.2/16/4Fe+argon	-
YOTTA	79	Intemporelles	1,5	H 215-225 L 90-100	215/225	90/100	Oui	-	Safran	28 mm	33.2/14/4Dépôli	-
ZENITH	11	Intemporelles	1,2	H 215-225 L 90-100	182/195 200/215 220/227	82/110 82/100 82/90	Oui	-	Initiale	47 mm	44.2/12/4dépôli/12/4Fe+argon	-
ZETTA	81	Intemporelles	1,6	H 215-225 L 90-100	215/225	90/100	Oui	-	Safran	28 mm	33.2/14/4Dépôli	-

ENTRÉE EN MATIÈRES

Plus qu'un matériau, une essence

Les essences de bois utilisées dans la fabrication des portes d'entrée sont issues de forêts gérées durablement. Elles ont été choisies pour leurs qualités techniques et esthétiques. Les essences sont en bois massif reconstitué.

Le bois est un matériau naturel et vivant, noble. Il peut présenter des différences de grain, de fil, de couleur. Ces singularités sont les témoins de la vie de l'arbre et en font toute la beauté. Ces nuances sont la marque de l'authenticité de la matière.



Moabi

Le moabi est une essence africaine dense au grain très fin. C'est un bois naturellement durable de couleur rosé à rouge. Masse volumique 850 Kg/m³.



Chêne

Le chêne est une essence européenne, essentiellement française, dense et possédant une grande durabilité naturelle. Masse volumique 750 Kg/m³.



Pin

Le pin est une essence française de teinte blanc/rosé au grain très fin. Masse volumique 550 kg/m³.



pépinière Pallisco (Cameroun)

Les lasures et pré-peintures

Portes d'entrée bois

Les portes d'entrée Bois reçoivent une pré-finition constituée de deux couches de lasure en phase aqueuse. En option, les portes peuvent recevoir une protection provisoire blanche qui autorisent l'application de la couleur de son choix ou une pré-finition laquée avec deux possibilités :

- pré-finition sur les deux faces (consultez votre agence pour connaître les couleurs disponibles).
- pré-finition sur la face extérieure seulement + lasure sur la face intérieure.

Cas particulier des portes d'entrée en chêne : selon le DTU 59-1, « Le chêne sur sa face extérieure devra recevoir une finition opaque. La tenue aux intempéries d'une lasure sur cette essence ne donne que des résultats médiocres. »

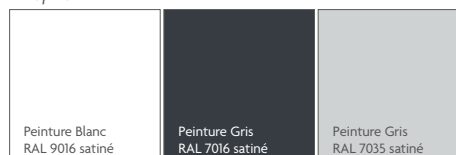
La gestion durable

Depuis 1925, Pasquet menuiseries s'appuie sur le bois pour développer son savoir-faire. Cette longue expérience a conduit Pasquet à adopter une politique responsable de gestion de la ressource. Par exemple, le moabi utilisé pour la conception des portes d'entrée est issu de la filiale camerounaise de Pasquet menuiseries, garantissant un suivi précis de la filière d'approvisionnement.

Portes d'entrée Mixte Auralu®

Les portes d'entrée Mixte Auralu® reçoivent, sur la face intérieure deux couches de lasure en phase aqueuse. Des peintures Blanc RAL 9016 satiné, Gris RAL 7016 satiné, et Gris RAL 7035 satiné sont disponibles.

En option



Une facilité de vie

Pasquet menuiseries conçoit aujourd'hui ses menuiseries PVC à partir de profilés sans plomb.



Les menuiseries PVC laquées sont certifiées QB33. Cette certification atteste de la qualité du laquage, notamment la tenue des couleurs, la résistance au vieillissement et à l'usage.

ENTRÉE EN MATIÈRES

Finement robuste

L'aluminium fait partie des matériaux modernes qui ne nécessitent qu'un entretien léger. Ses qualités de résistance aux intempéries et de tenue dans le temps ne sont plus à démontrer. L'aluminium des portes d'entrée des gammes Mixte et Aluminium bénéficie du label QUALICOAT SEASIDE. Le laquage est garanti 10 ans*.

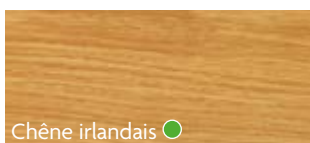
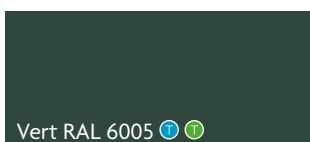
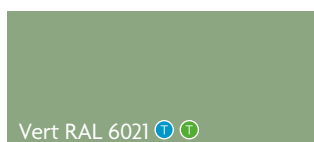
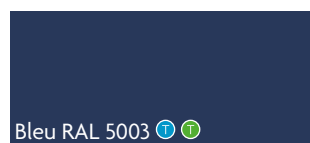
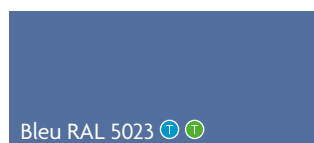
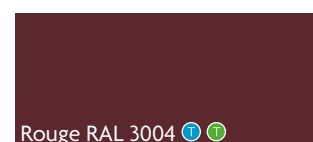
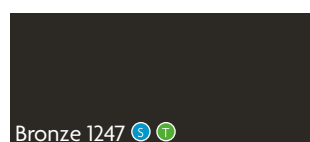
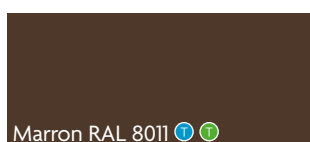
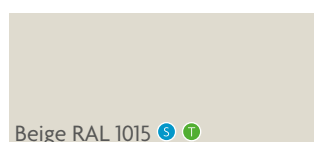
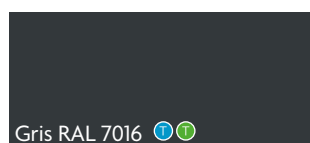
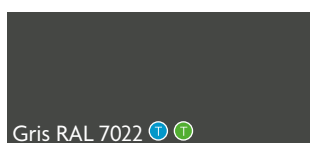
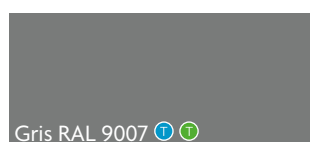
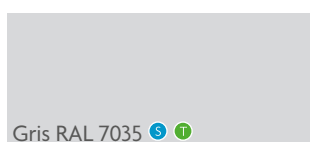
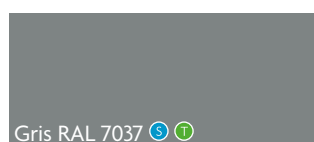
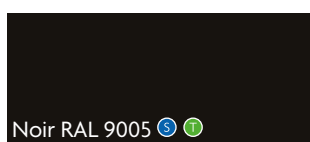
Un nuancier de 21 couleurs permet un large choix pour répondre à des projets variés : se reporter au tableau ci-contre.



Les menuiseries PVC laquées sont certifiées QB33. Cette certification atteste de la qualité du laquage, notamment la tenue des couleurs, la résistance au vieillissement et à l'usage.



La palette aluminium et PVC



● Teinte disponible en aluminium
● Teinte disponible en PVC

Ⓢ Finition satinée
Ⓢ Finition sablée
Ⓣ Finition texturée

Date de validité :
à compter du 01/02/2023

Malgré tout le soin apporté et compte tenu de la différence de support, les techniques d'impressions utilisées pour réaliser ces couleurs ne permettent pas d'obtenir les teintes avec une complète fidélité.

La symphonie des couleurs

Grâce à une offre complète, portes d'entrée et fenêtres, Pasquet menuiseries permet d'harmoniser la couleur de l'ensemble des menuiseries de la maison à celle choisie pour la porte d'entrée.

TEINTES ³	Portes d'entrée			Fenêtres & Portes-Fenêtres			Volets roulants	Portes de garages Hélix	Volets roulants rénovation			
	ALU Empreinte® Mono ou bicolore	MIXTE Auralu®	PVC Saison® Mono ou bicolore (*) 1 2	ALU Empreinte® Mono ou bicolore	MIXTE Auralu®	PVC Saison® mono (frappe/ coulissant) bicolore (frappe)	Coulisses et lames finales	Tablier alu.	Coffres, coulisses et lames finales	Lames	Coffres et coulisses	Lames
Blanc RAL 9016	○	○	○ ○	○	○	○	□		□	○	□	○
Noir RAL 9005	○	○	◆	○	○	◆	□	○	★	○		■
Marron 8011	●*	●	◆	●	●	◆	■					
Gris RAL 7037	●*	●	◆	●	●	◆	■					
Gris RAL 7035	●	●	◆ ◆	●	●	◆	□	○				■
Gris RAL 9007	●*	●	◆	●	●	◆	■	■				■
Gris RAL 7022	○*	○	◆	○	○	◆	□	■				■
Gris RAL 7016	○*	○	◆	○	○	◆	□	○	★	○	□	○
Vert RAL 6021	●	●	◆	●	●	◆	■	■				■
Vert RAL 6005	●	●	◆	●	●	◆	■	■			□	○
Bleu Canon	○	○	◆	○	○	◆	□	■				■
Bleu RAL 5023	●	●	◆	●	●	◆	■					
Bleu RAL 5010	●	●	◆	●	●	◆	■					
Bleu RAL 5003	●	●	◆	●	●	◆	■					
Rouge RAL 3004	●	●	◆	●	●	◆	■	○	★	○	□	○
Marron 1247	○*	○	◆	○	○	◆	□	○				
Beige RAL 1015	○	○	◆ ◆	○	○	◆	□	■			□	○
Gris 2900	●***	●***	◆	●	●	◆	■	■				
Noir 2100	●***	●***	◆	●	●	◆	□	○				■
Chêne doré			◆◆◆***			◆◆		■				■
Chêne irlandais			◆◆◆***			◆ (frappe)		■				■

(*) Sauf plaxage

1 Portes d'entrée Saison® Les Fondamentales

2 Portes d'entrée Saison® Les Intemporelles® : KELVIN, WATT, VOLT, TESLA, LUMEN + Les Atlantiques

3 Les finitions peuvent différer en fonction des gammes. Se rapprocher de la palette p. 126.

* Cette couleur n'est pas disponible pour les portes Albédo et Albédo vitrée

** couleurs disponibles seulement en lames DP41

*** à l'exception des modèles : Cacao, Café, Curcuma, Cumin

- Base
- Préférentielles
- Traditionnelles
- Laquage A
- Laquage B
- Laquage C
- ★ B2

- Teinte complémentaire
- ◆ Plaxage 2 faces
- ◆ Claires
- ◆ Foncées

DONNEZ DE L'AMPLEUR À VOTRE ENTRÉE

Concept Pasquet menuiseries, les **Variations Modulaires®** enrichissent l'offre des portes d'entrée par des superpositions et juxtapositions d'impostes et de fixes latéraux. Solutions esthétiques, elles apportent de l'élégance et sont aussi un moyen de s'adapter aux grandes dimensions.

Les impostes

Pour l'apport d'un éclairage et d'une ventilation naturels et pour s'adapter à la hauteur de votre entrée, l'imposte est la solution. Différentes possibilités techniques et esthétiques permettent un choix en cohérence avec les contraintes architecturales et budgétaires.

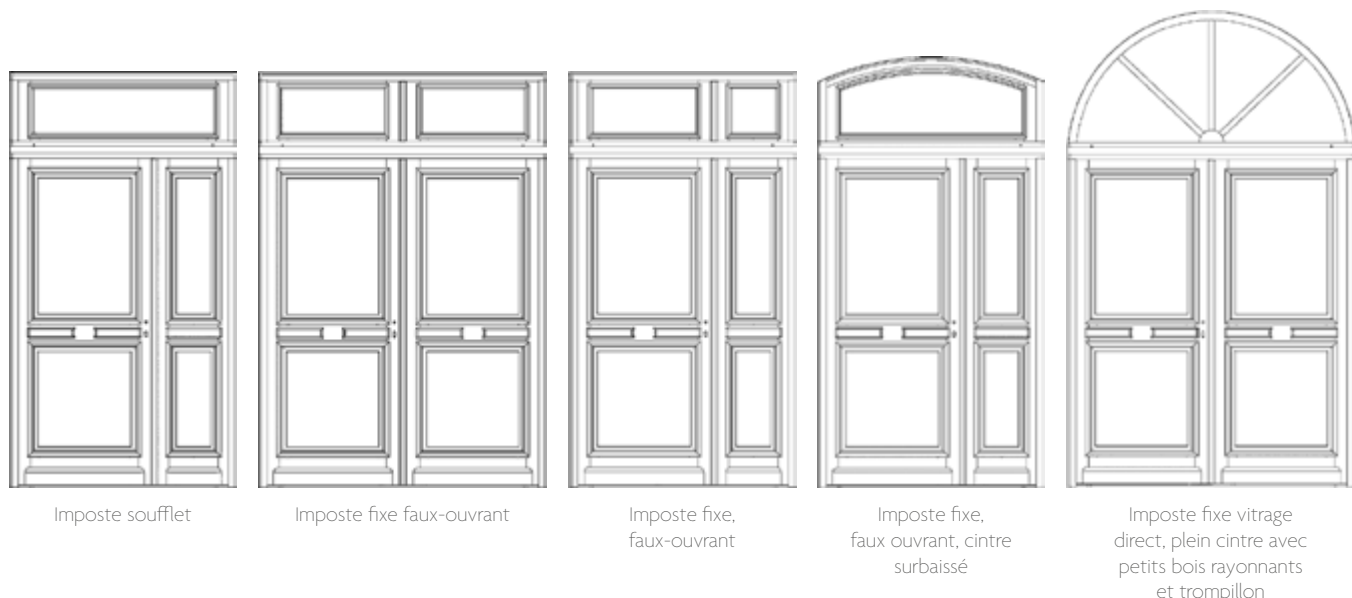
■ Le bois

Grâce à sa résistance et à son adaptabilité, le bois est le matériau qui offre le plus de possibilités d'adaptations dimensionnelles et de formes.



Impostes sur semi-fixes et portes 2 vantaux

Les impostes s'adaptent également en largeur aux portes d'entrée à deux vantaux ou équipées de semi-fixes.



*Le vitrage est posé dans le dormant

■ ■ ■ Les autres matériaux

	■ Aluminium	■ PVC	■ Mixte
Fixe vitrage direct	✓	✓	✓
Fixe VD + meneau	✓	✓	✓
Soufflet		✓	

Exemple :
porte d'entrée PVC Anis
avec imposte



Les fixes latéraux

Les chassis fixes latéraux sont des parties fixes vitrées qui s'adaptent sur tous les modèles de portes d'entrée rectangulaires. Ils enrichissent les possibilités d'adaptation dimensionnelle.

Différentes variantes permettent de les personnaliser : traverses intermédiaires, barreaudages bois, types de vitrages.

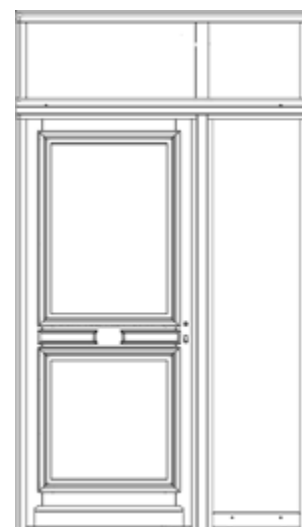
Exemple de fixes latéraux



Porte d'entrée avec 1 fixe latéral



Porte d'entrée avec fixe latéral et traverse intermédiaire, pour rappeler l'esthétique du modèle de porte



Combinaison de fixe latéral et imposte

UNE EXPRESSION D'ÉLÉGANCE

Les semi-fixes sont des parties ouvrantes associées aux portes rectangulaires. Ils peuvent être génériques ou dédiés.

Les semi-fixes génériques

Leur esthétique s'harmonise avec plusieurs modèles de portes.

Les semi-fixes dédiés

Certains modèles de portes d'entrée sont complétés par un semi-fixe identique, créant ainsi un ensemble harmonieux. Les semi-fixes dédiés portent le nom de la porte associée. La fermeture est réalisée par deux verrous encastrés.

Pour connaître la liste des portes ayant un semi-fixe dédié, se référer à l'index p. 120.

■ Le bois

17 modèles de semi-fixes génériques



Abscisse



Aubrière



Beauregard



Beaurepaire



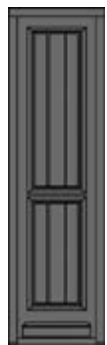
Beauvoir



Cassandre



Fraction



Giraudière



Hautière



Labessière



Léda



Nemours



Netumière



Neyrac



Nitray



Noailles



Serrant

Exemples de semi-fixes dédiés
Les semi-fixes dédiés se font en largeur 400 mm ou 500 mm.



Hautière
+ semi-fixe
Hautière



Labessière
+ semi-fixe
Labessière

L'aluminium

8 modèles de semi-fixes génériques



Aphélie



Azimut



Briance



Flume

Exemples de semi-fixes génériques



Odet
+ semi-fixe Briance



Index



Initiale



Instinct



Interlude



Horizon
+ semi-fixe Initiale

Exemple de semi-fixes dédiés



Instinct + semi-fixe dédié Instinct

Les semi-fixes dédiés se font en largeur 400 mm, 500 mm, ou 600 mm, suivant les modèles. Dans la famille *Les Fondamentales*, il existe un semi-fixe identique pour chaque modèle (sauf porte Invitation).

UNE EXPRESSION D'ÉLÉGANCE

■ Le mixte

7 modèles de semi-fixes génériques



Infinitive



Carina



Evasion



Infinitive plein



Maillon



Présage



Symbole

Exemples de semi-fixes dédiés :

Les semi-fixes dédiés se font en largeur 400 mm ou 500 mm suivant les modèles



Signature + semi-fixe dédié signature



Vue intérieure Signature



Eridan+ semi-fixe dédié Eridan



Kappa + semi-fixe dédié Kappa



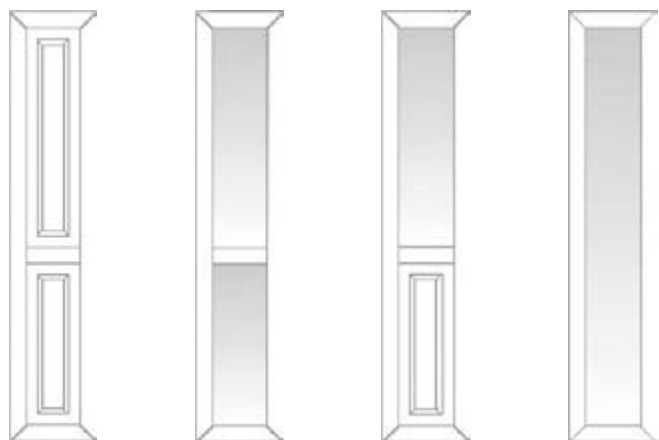
Présage + semi-fixe dédié Présage



Evasion + semi-fixe dédié Evasion

■ Le PVC

8 modèles de semi-fixes génériques

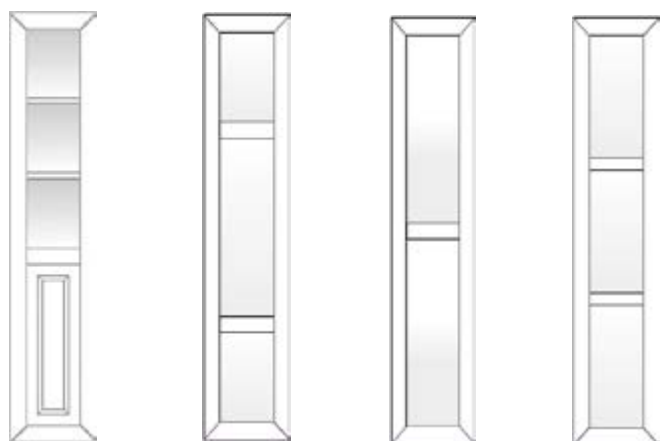


Anis

Curry

Muscade

Safran



Vanille

Bergamote

Colombo

Cumin

Exemples de semi-fixes génériques



Anis+ semi-fixe Safran



Cannelle + semi-fixe Vanille

Exemples de semi-fixes dédiés

Les semi-fixes dédiés se font en largeur 400 mm ou 500 mm suivant les modèles



Curry + semi-fixe dédié Curry



Anis + semi-fixe dédié Anis



Badiane + semi-fixe dédié Badiane

VITRAGES SINGULIERS OU PLURIELS

Habillez votre vitrage

Pour certains modèles vitrés, le vitrage peut intégrer des petits bois de dimensions et couleurs variées.
Gammes aluminium et PVC sur demande



Petits bois incorporés
aspect laiton satiné



Petits bois incorporés
aspect étain anodisé



Petits bois incorporés
10 mm blanc



Petits bois incorporés
26 mm



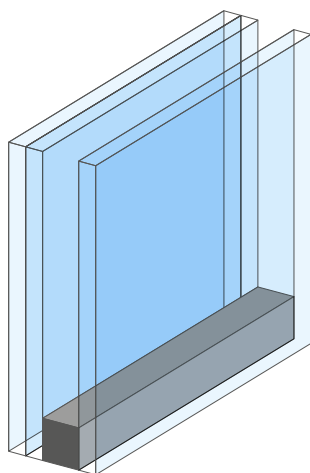
Petits bois incorporés
45 mm
concerne les gammes alu
et PVC, sur demande



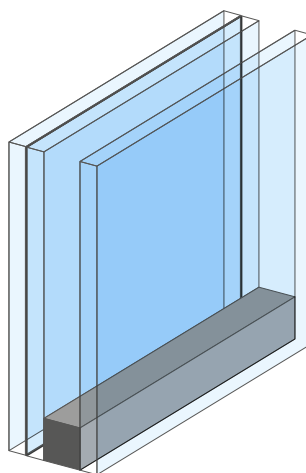
Un concentré de technologie

Nos portes d'entrées reçoivent des vitrages à haute performance thermique et de sécurité. Les vitrages ont une épaisseur comprise entre 20 et 48 mm selon les modèles. L'espaceur est noir.

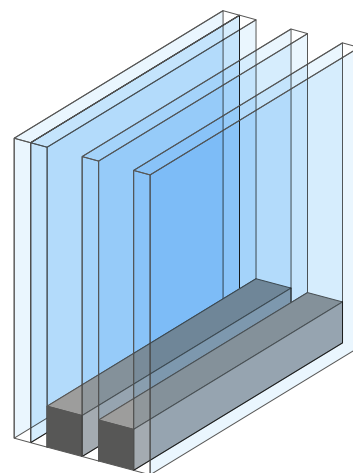
Les vitrages sont titulaires de la certification CEKAL.



Vitrage classe 2
44²/--/4



Vitrage classe 5
10P5/--/4 (en option)



Triple vitrage dont une face
feuilletée

Pour quelques modèles de
portes Aluminium et PVC.
Voir index p. 120.

Faites votre choix

Pour donner une autre image à votre porte, Pasquet offre toute une gamme de vitrages isolants teintés, réfléchissants, imprimés ou décoratifs qui procurent discrétion et esthétique.

Offre valable pour les portes « Grand jour » (voir p. 47) et autres modèles vitrés.



Photo de référence



I 141 clair



Dépoli A



Chinchilla clair



Imprimé 200



Martelé



Master carré



Delta mat



Vague



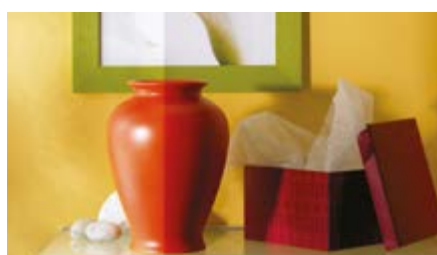
Trait



Liane



Chiffres

Stopsol clair
Vitrage réfléchissantStopsol bronze
Vitrage réfléchissant

Optifloat bronze

SUBLIMEZ VOTRE PORTE

Portes d'entrée Bois

Compléments naturels des modèles présentés et constituant l'expression d'un style, les poignées et accessoires décoratifs permettent de donner votre touche personnelle à la porte choisie.

Ensembles pour toutes les familles de portes d'entrée bois :



N°200-203
Aluminium anodisé
gris acier



N°210
Laiton poli



N°211
Laiton poli



N°213
Laiton poli



N°214
Aspect inox satiné
sauf famille *Les Fondamentales*



N°215
Aspect inox brossé



N°220
Rustique



N°222
Rustique

Portes à gâche électrique/ouverture à clé



Extérieur



Intérieur

N°202

Aluminium anodisé gris acier

Ensembles exclusifs aux familles *Les Intemporelles*[®], *Les Fondamentales* et *Les Atlantiques* bois* :



N°240
Aluminium anodisé
gris acier



N°242
Laiton poli



N°245
Inox brossé

Portes à gâche électrique/ouverture à clé



Extérieur



Intérieur

N°230

Aluminium anodisé gris acier



Extérieur



Intérieur

N°231

Aluminium anodisé laiton poli

Ensemble exclusif aux familles *Les Fondamentales*, *Les Classiques* et *Les Manoirs* :



Ensemble n° 216
Inox brossé

Heurtoirs



N°420
Laiton poli



N°430
Rustique



N°434
Rustique

Cache-fiches décoratifs



N°549
Noir



N°551
Laiton poli



N°555
Blanc



N°550
Gris acier

Boutons



N°422
Laiton poli



N°433
Rustique



N°447
Aspect inox satiné



N°547
Noir
à turlupet



N°553
Laiton poli
à turlupet



N°546
Blanc
à turlupet



N°548
Gris acier
à turlupet

Poignée de tirage



N°423
Laiton poli

Barillet finition nickel



N° 181
longueur 30+35 mm

*Les Intemporelles®
et Les Atlantiques :*

N° 183
longueur 40+50 mm

Judas optique



N°531
Chromé



Volet « Picard »

Le volet « Picard » en moabi assure une protection complémentaire. Il peut se poser facilement sur les portes de service et les portes d'entrée de la famille *Les Manoirs* :

AUBRIÈRE	DEVINIÈRE	JONQUIÈRE	NAULIÈRE	et les portes
BURONNIÈRE	GASTINES	LABESSIÈRE	TUILLIÈRE	à grille
BUSSIÈRE	GUYENNE	LUYNES		

Le volet ne peut être posé ou déposé que si la porte est ouverte. Il est composé d'un cadre 35 X 21 et d'un panneau contreplaqué déroulé CTBX de 10 mm.

Pour *Les Manoirs* sans grille et portes de service : Picard N°1
Hauteur : 2150
Largeur : 800/900

Pour *Les Manoirs* à grille ou cadre moulure : Picard N°2
Hauteur : 2150
Largeur : 800/900

SUBLIMEZ VOTRE PORTE

Portes d'entrée PVC

Compléments naturels des modèles présentés et constituant l'expression d'un style, les poignées et accessoires décoratifs permettent d'apporter une touche personnelle à la porte choisie.

Poignée



N°628 DT
N°627 GT
Epoxy blanc



N°630 DT
N°629 GT
Aluminium anodisé
gris acier



N°650 DT
N°649 GT
Epoxy noir
RAL9005

Heurtoir



N°420 T
Laiton poli
Finition titane

Bouton



N°424
Epoxy blanc

N°425T
Gris acier

Cache-fiches



Portes d'entrée Aluminium

Ensembles pour toutes les familles de portes d'entrée Aluminium :



N° 912
Inox



N° 913
Aluminium anodisé
gris acier



N° 914
Laiton finition titane



N° 915
Laiton finition titane



N° 916
Aluminium anodisé
gris acier

Heurtoir



N°420
Laiton poli

Cache-fiches



N° 550
Gris acier

N°551
Laiton poli

N° 555
Blanc

Bouton



N°422
Laiton poli

Poignée de tirage



N° 930
Inox



N° 980
Laiton finition titane

Barre de tirage



N°931
Inox

Portes d'entrée Mixte

Compléments naturels des modèles présentés et constituant l'expression d'un style, les poignées et accessoires décoratifs permettent d'apporter une touche personnelle à la porte choisie.

Ensembles pour les portes des familles *Les Intemporelles*[®] et *Les Fondamentales*



N°240
Aluminium anodisé
gris acier



N°242
Laiton poli



N°245
Inox brossé

Cache-fiches décoratifs



N°550
Gris acier



N°551
Laiton poli



N°549
Noir



N°555
Blanc

Poignée de tirage



N°452
Aluminium anodisé
gris acier

Portes à gâche électrique ouverture à clé



Extérieur N°236 Intérieur
Aluminium anodisé gris acier

* incompatible avec TVR 160

ANATOMIE DES PORTES D'ENTRÉE

Portes d'entrée Bois

Les portes d'entrée Bois sont fabriquées suivant 3 conceptions :

Conception *Les Classiques*

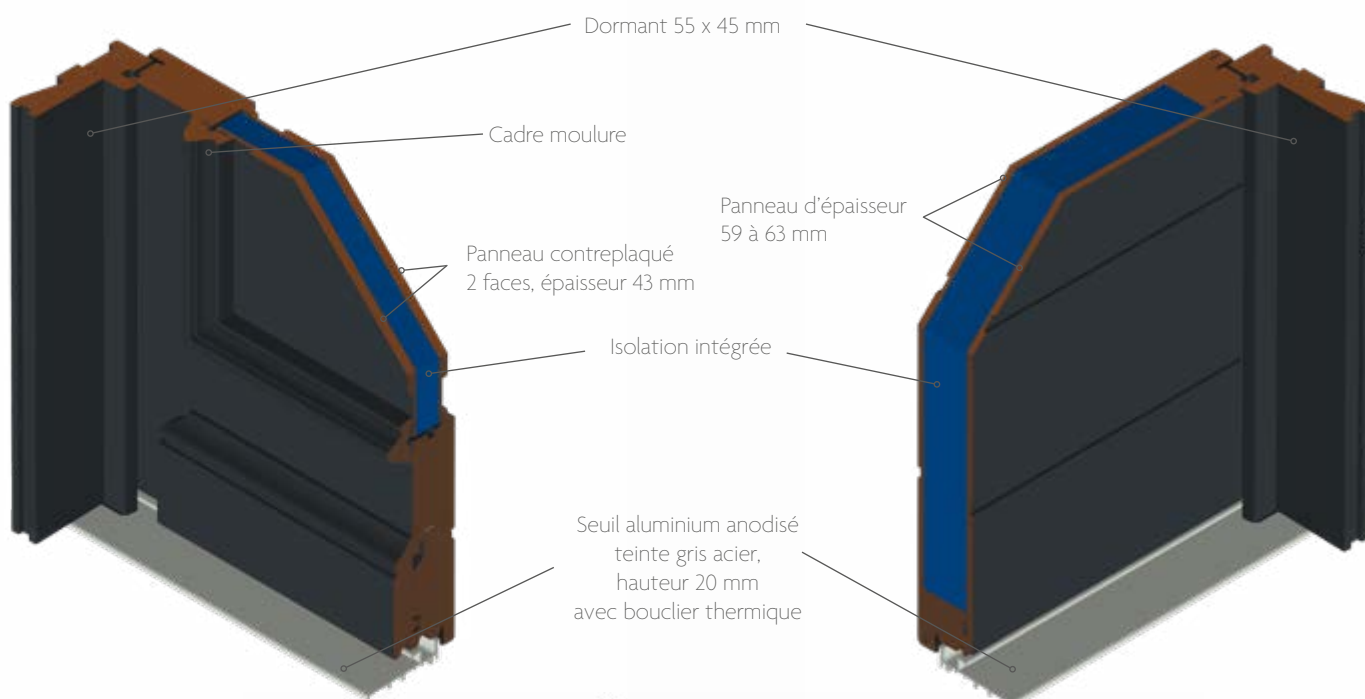
Sur un vantail de 46 mm d'épaisseur, la conception classique allie cadre moulure, moulure intérieure, panneau isolant avec contreplaqué plate-bande 2 faces et/ou vitrage. Le vitrage isolant est feuilleté. Épaisseur 30 mm de base.

Cette conception concerne les portes des familles *Les Classiques* et *Les Manoirs*.

Conception *Les Intemporelles*[®]

Sur un vantail épaisseur 59 à 63 mm, les panneaux intérieurs et extérieurs habillent la structure du vantail, en intégrant une forte isolation. La conception permet d'obtenir une performance thermique comprise entre 1,1 et 1,2 W/m².k.

Cette conception concerne les portes des familles *Les Intemporelles*[®] et *Les Atlantiques*.

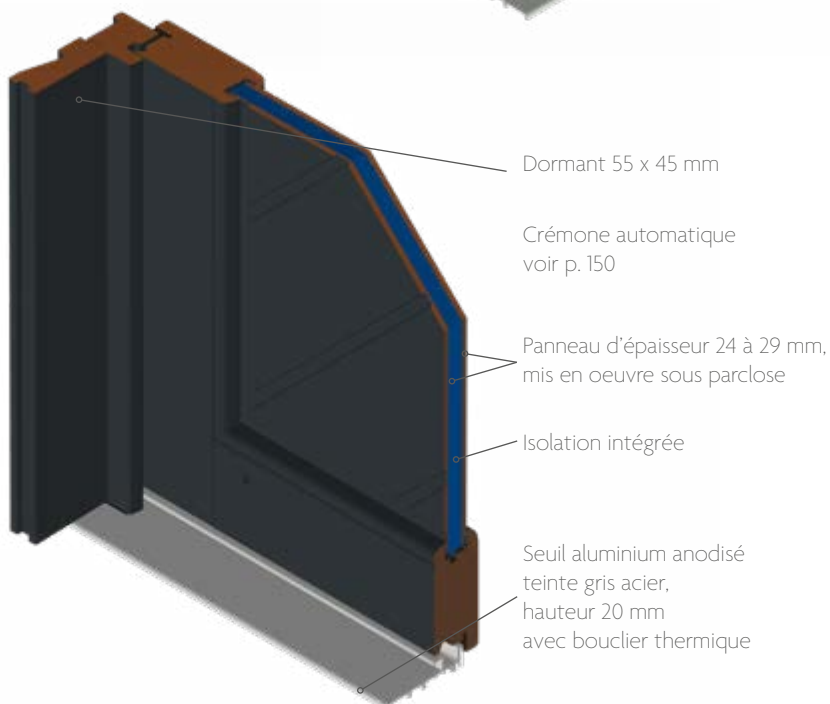


Crémone automatique
voir page 150

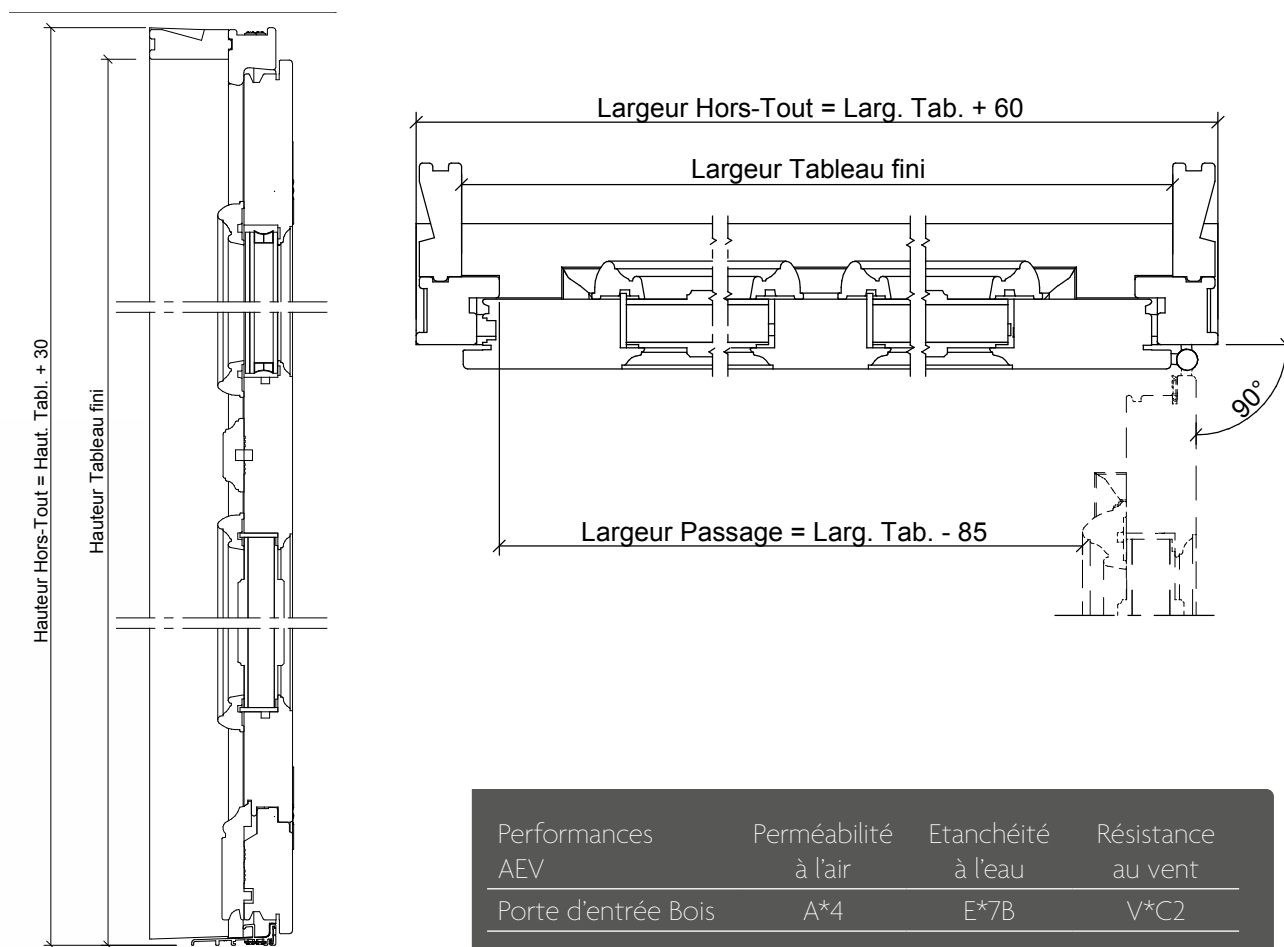
Conception *Les Fondamentales*

Dans un style épuré, le vantail reprend les formes arrondies de notre menuiserie Auralu[®]. Les modèles associent traverse(s), panneau(x) et vitrage(s) dans des formes géométriques. Les panneaux de 24 à 29 mm sont avec isolation intégrée.

Cette conception concerne les portes des familles *Les Fondamentales* et *Les Atlantiques*.



Coupes techniques



Portes d'entrée Bois & Mixte

Toutes nos portes d'entrée sont équipées de fiches ou paumelles avec réglages tri-directionnels. Pour les habiller, il est possible de choisir parmi plusieurs cache-fiches (en fourniture).



Cache-fiche acier



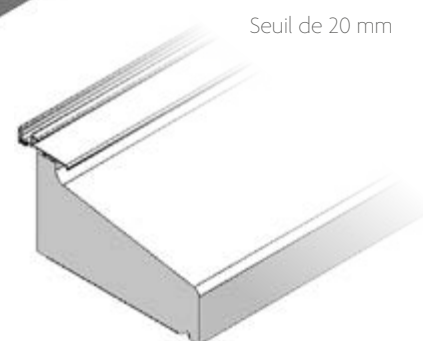
Cache-fiche laiton



Fiche à réglage tri-directionnel



Le joint d'étanchéité, au périmètre du vantail, est un joint tubulaire noir



Seuil de 20 mm

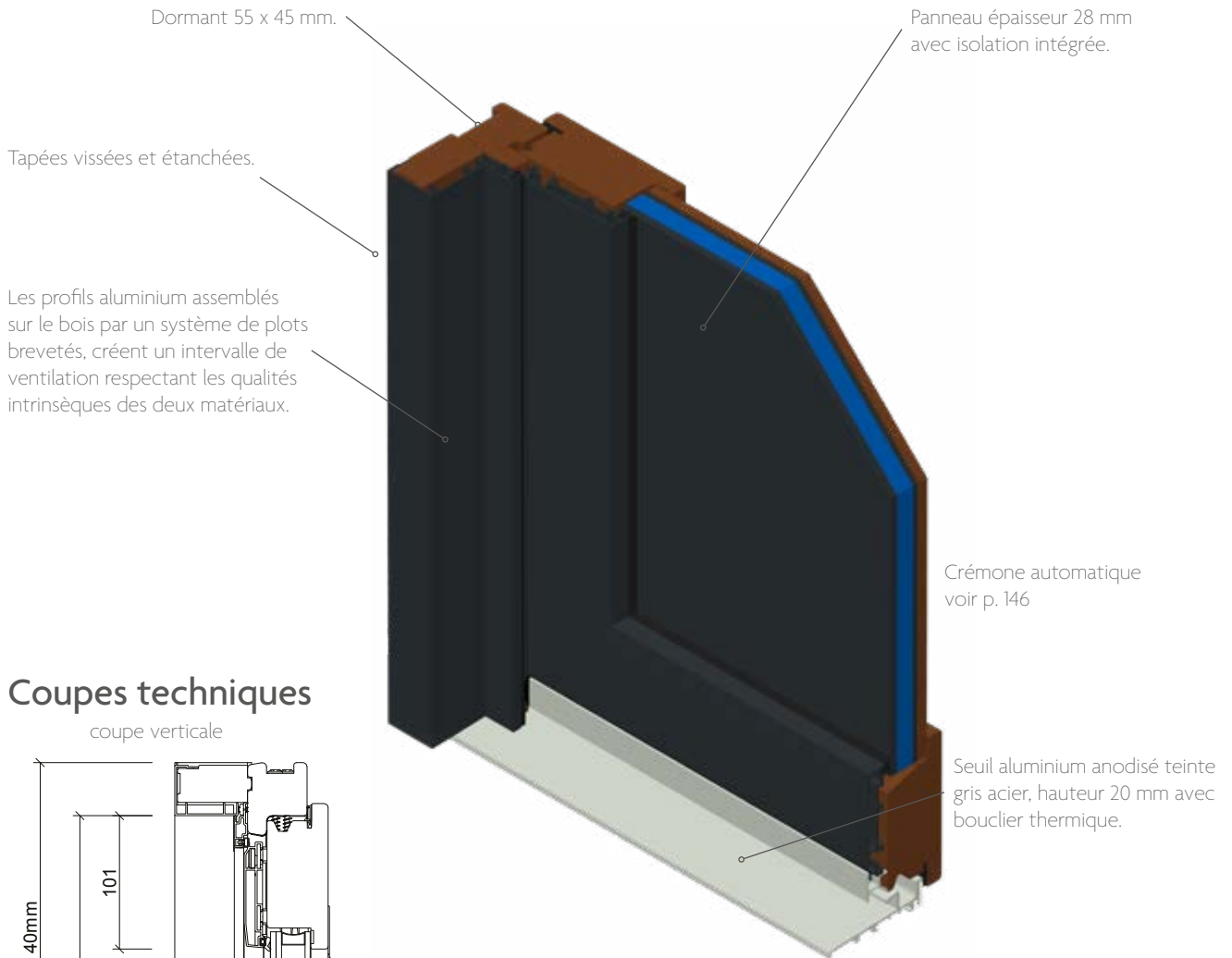
- Choix de cache-fiches pour portes mixte : voir p. 139
- Choix de cache-fiches pour portes bois : voir p. 137

ANATOMIE DES PORTES D'ENTRÉE

Portes d'entrée Mixte

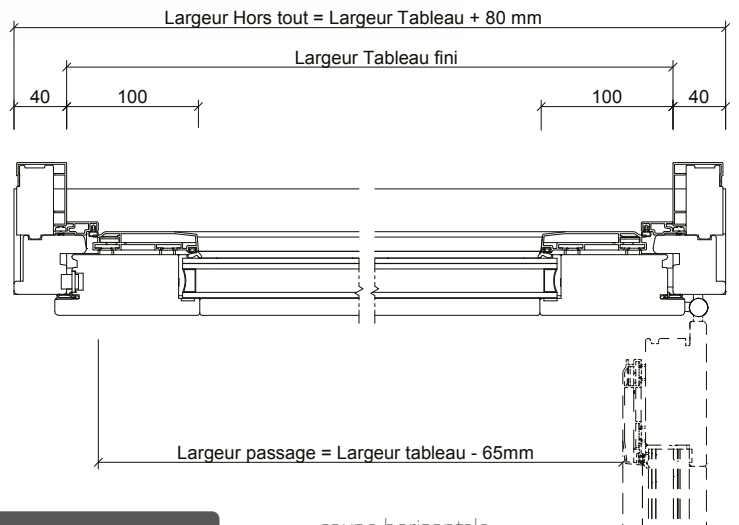
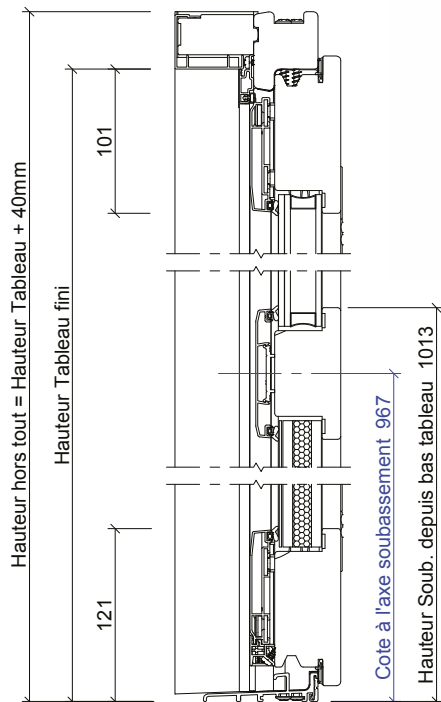
Les portes d'entrée Auralu® bénéficient de toute l'expérience des menuiseries Mixte.

Sur un vantail bois de 46 mm d'épaisseur, un cadre aluminium extérieur, assemblé et maintenu par des plots, assure une ventilation et protège la structure bois.



Coupes techniques

coupe verticale



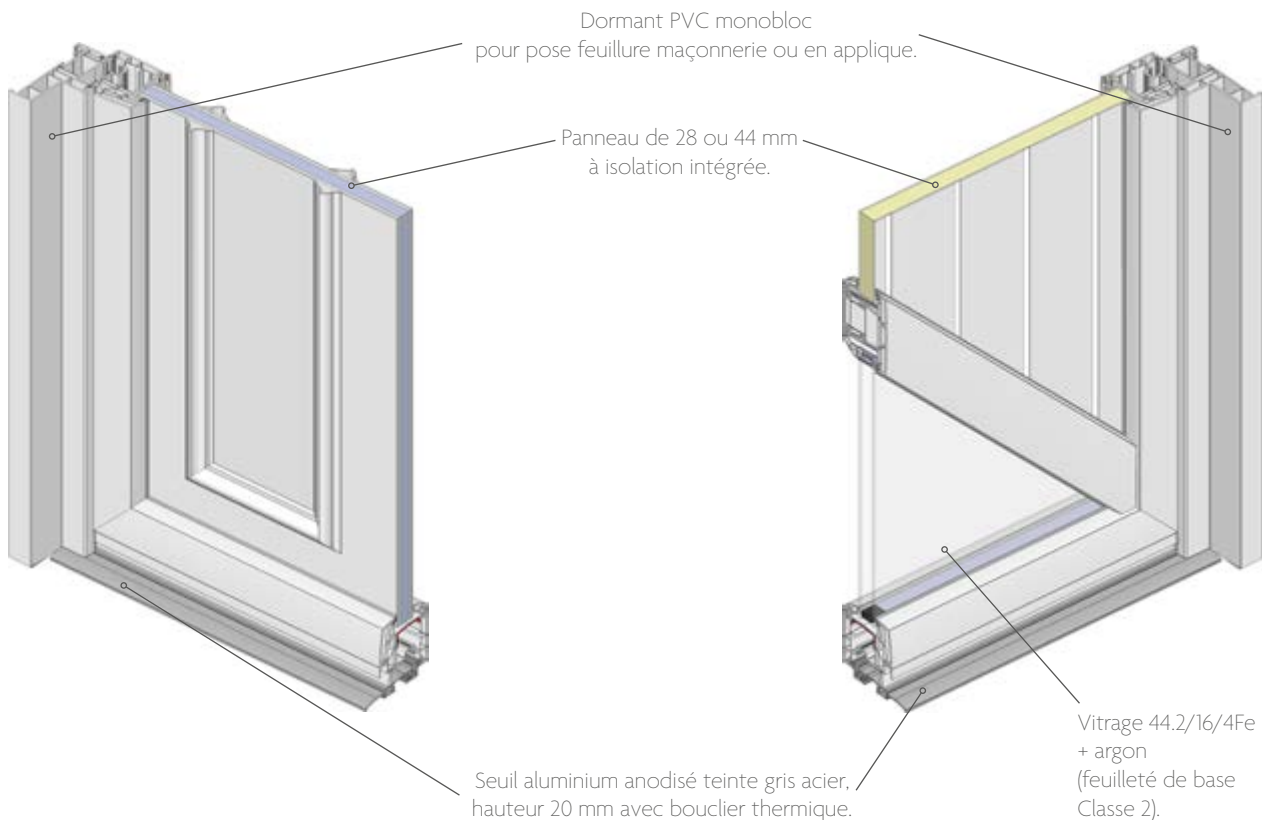
coupe horizontale

Performances AEV	Perméabilité à l'air	Etanchéité à l'eau	Résistance au vent
Porte d'entrée Mixte	A*4	E*7B	V*C2

Portes d'entrée PVC

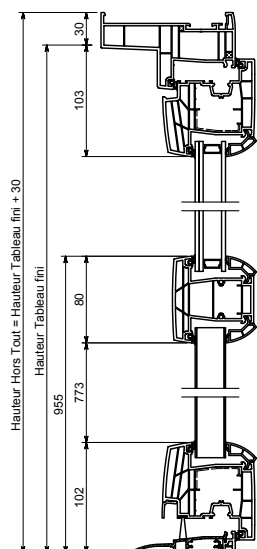
Les modèles de portes d'entrée PVC se composent de profilés assemblés par thermo-soudage et d'un panneau isolé en mousse polystyrène extrudée de 28 ou 44 mm et/ou de vitrages.

Les panneaux des familles *Les Intemporelles*® et *Les Atlantiques* sont rainurés ou portent des décors inox. Les panneaux des familles *Les Fondamentales* sont lisses et ceux des familles *Les Manoirs* et *Les Classiques* portent des moulures grand cadre. Les portes PVC laquées sont certifiées QB33. Cette certification atteste de la qualité du laquage, notamment la tenue des couleurs, la résistance au vieillissement et à l'usage.

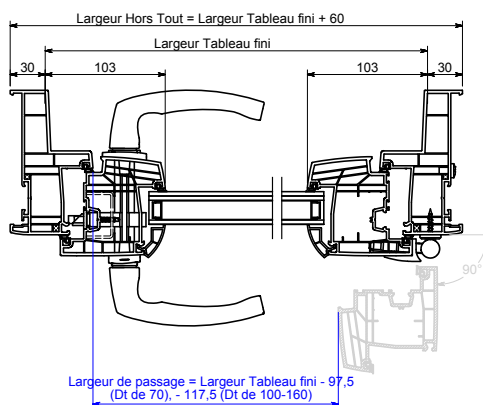


Crémone automatique
voir p. 150

Coupes techniques



Performances AEV	Perméabilité à l'air	Étanchéité à l'eau	Résistance au vent
Porte d'entrée PVC	A*4	E*7A	V*A2



Toutes les portes d'entrée PVC sont équipées de fiches permettant un réglage latéral et en hauteur. Un cache-fiche les habille.

ANATOMIE DES PORTES D'ENTRÉE

Portes d'entrée Aluminium

La structure de la porte d'entrée Aluminium est assemblée par coupe d'onglets. L'ouvrant d'une épaisseur de 90 mm avec feuillure à verre de 48 mm reçoit des compositions panneaux ou vitrages sous parclochage extérieur adapté.

Un choix parmi 19 couleurs, version mono-couleur ou bicolore.

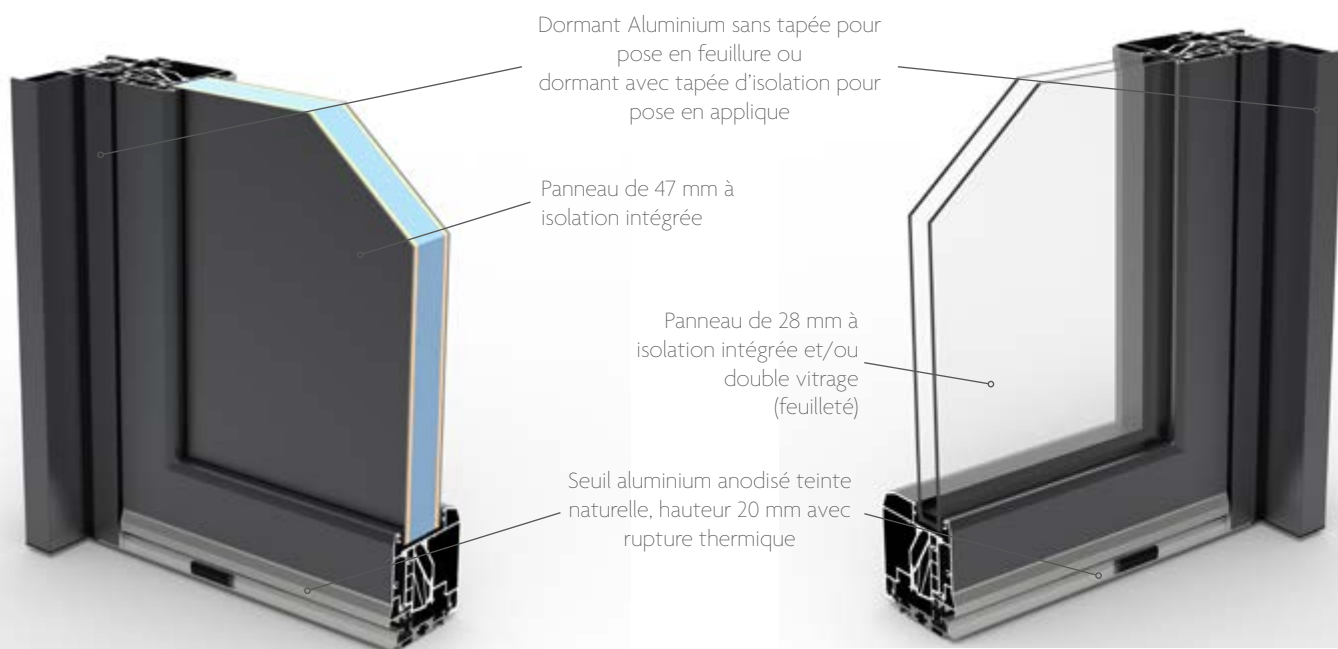
Conception *Les Intemporelles*[®]

Vantail avec panneau de 47 mm et/ou triple vitrage feuilleté. Ces modèles allient l'inox à l'aluminium et les oculus de formes contemporaines aux rainures décoratives.

Conception *Les Fondamentales*

Vantail avec panneau de 28 mm et double vitrage feuilleté.

Ces modèles associent panneaux et vitrages (feuilleté de base) à une ou plusieurs traverses intermédiaires.



Dormant Aluminium sans tapée pour pose en feuillure ou dormant avec tapée d'isolation pour pose en applique

Panneau de 47 mm à isolation intégrée

Seuil aluminium anodisé teinte naturelle, hauteur 20 mm avec rupture thermique

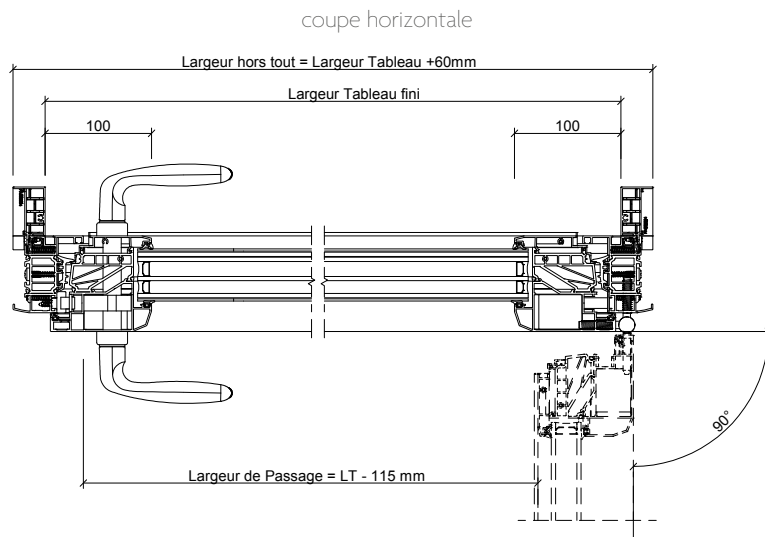
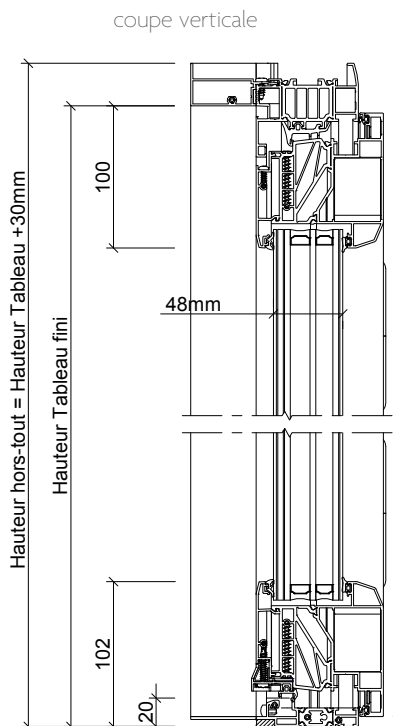
Crémone automatique voir p. 150

Conception *Les Classiques*

Vantail avec panneau de 47 mm et vitrage isolant feuilleté. Elles allient des panneaux moulurés aux formes douces à des vitrages décoratifs avec ou sans petits bois intégrés.

Portes d'entrée Aluminium

Coupes techniques



Performances AEV	Perméabilité à l'air	Etanchéité à l'eau	Résistance au vent
Porte d'entrée Aluminium	A*4	E*7B	V*C2



Cache-fiche acier Cache-fiche laiton

Toutes les portes d'entrée aluminium sont équipées de fiches avec réglages tri-directionnels. Un cache-fiche les habille.

ACCOMPAGNER LES SAVOIR-FAIRE

Travaux neufs

Un repère de trait de niveau placé sur le dormant permet un positionnement précis de la porte d'entrée en hauteur. Les portes d'entrée sont conçues pour s'adapter aux différents modes constructifs des bâtiments neufs (béton, briques, béton cellulaire...) à l'aide de différents dormants monoblocs ou avec tapées.

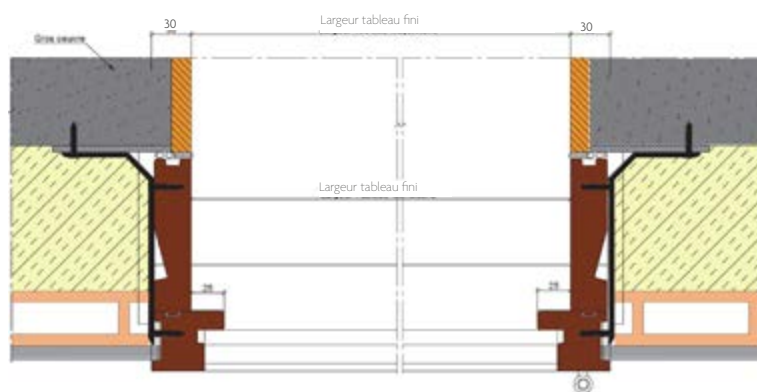
Règles de pose DTU 36.5

Pour que la porte d'entrée conserve intactes toutes ses performances, sa mise en oeuvre doit s'effectuer conformément au DTU 36.5. L'appui béton est réalisé avant pose. Les étanchéités se feront sur une maçonnerie dressée avec calages et équerres fixées sur le dormant.



Prise de cotes hauteur

La mesure s'effectue depuis le sol fini intérieur jusqu'àu-dessous du linteau fini à l'extérieur.



Prise de cotes largeur

La mesure s'effectue à l'extérieur entre les 2 montants de la maçonnerie finie.

Maison à Ossature Bois 315 (MOB 315)

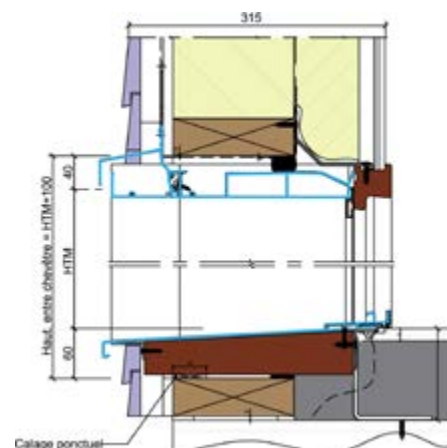
1 seul élément : porte et habillages se posent en un seul geste

De la rencontre avec les professionnels et de l'intégration de leurs attentes sont issues les solutions de fenêtres pour maison à ossature bois.

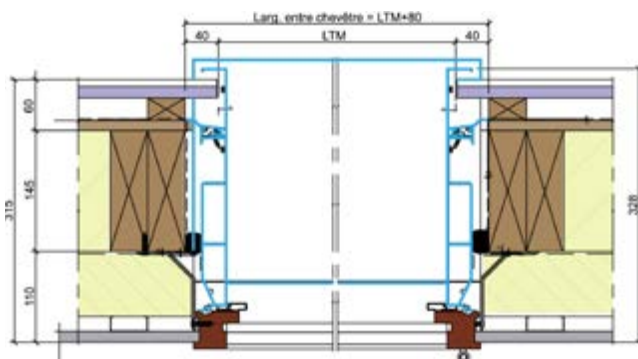
Les habillages des tableaux et la bavette sont assemblés et étanchés à la porte en usine = **esthétique cohérente et étanchéité maîtrisée**. Le bloc ainsi constitué se pose de l'intérieur en un seul geste = **pose facilitée**.

Des équerres de fixation adaptées et le larmier sont fournis.

Pasquet menuiseries conçoit un bloc fenêtre pour mur d'épaisseur **315 mm**. Disponible dans les 4 matériaux Pasquet (Bois, Mixte, Aluminium, PVC), MOB 315 s'adapte aux Maisons à Ossature Bois répondant aux exigences de la RT 2012. Cette solution permet l'intégration de volets roulants dans l'épaisseur du mur.



COUPE VERTICALE



COUPE HORIZONTALE

Rénovation

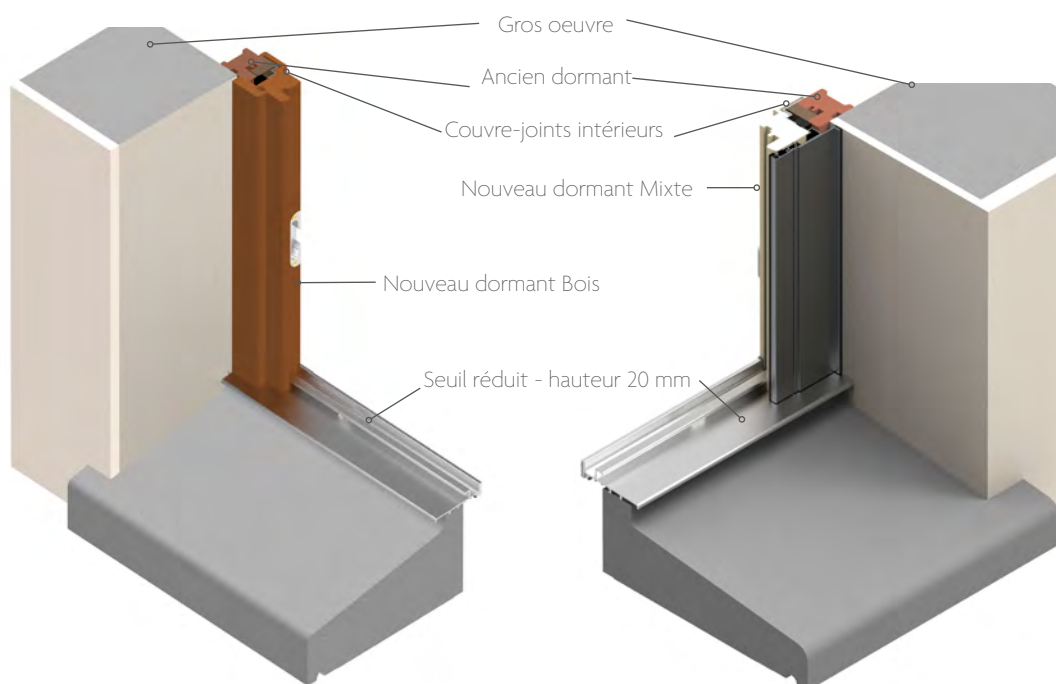
La plupart des modèles dans les 4 matériaux (Aluminium, Bois, PVC, Mixte), sont réalisables au cm (voir index p. 120).

Comment changer sa porte d'entrée ?

Première solution : conserver l'ancien dormant, rénovation légère

Si votre ancien dormant le permet (voir DTU 36-5), la nouvelle porte s'adapte à celui-ci grâce à un dormant rénovation et à des couvre-joints qui se fixent sur l'ancien dormant et le masquent. Cette solution rapide et simple permet une intervention sans gros travaux et sans détérioration.

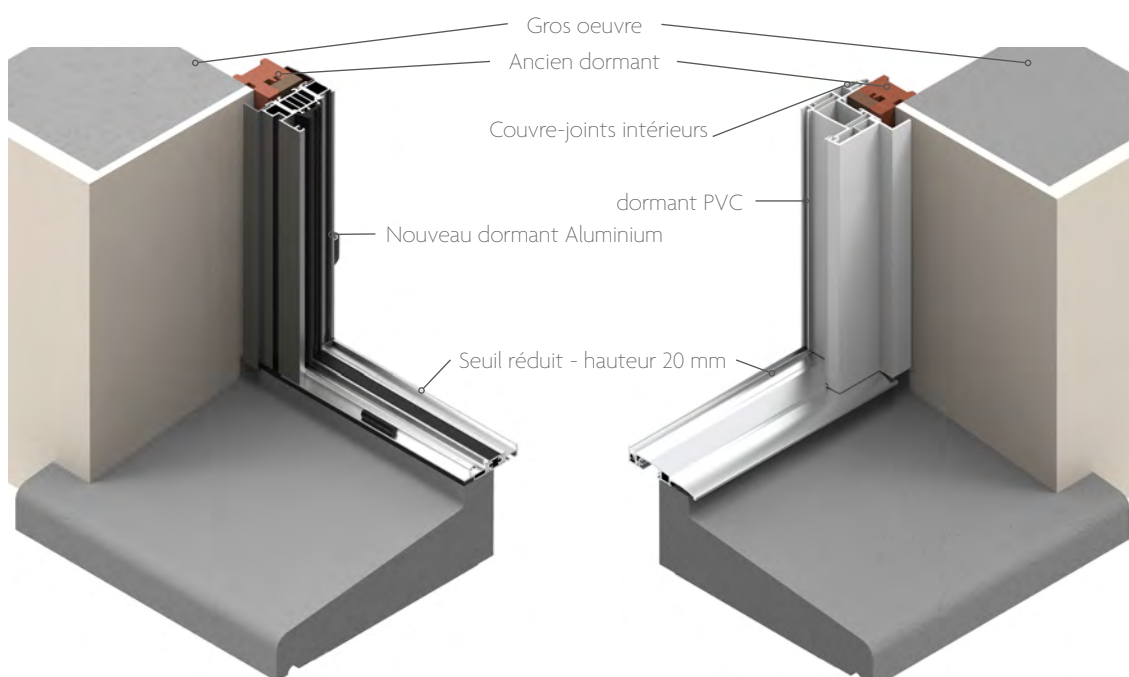
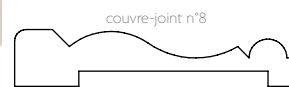
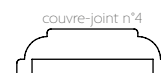
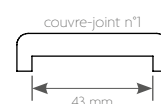
Couvre-joints extérieurs disponibles sur demande.



Dormant rénovation porte d'entrée Bois

Dormant rénovation porte d'entrée Mixte

Choix couvre-joints intérieurs



Dormant rénovation porte d'entrée Aluminium

Dormant rénovation porte d'entrée PVC

Choix couvre-joints intérieurs



ACCOMPAGNER LES SAVOIR-FAIRE

Rénovation

Comment changer sa porte d'entrée ?

Seconde solution : retirer l'ancien dormant, les spécificités du bois

Lors de la rénovation d'une construction, les gammes de portes d'entrée Aluminium, Mixte et PVC, de par leurs conceptions s'adaptent aux dimensions existantes de la maçonnerie.

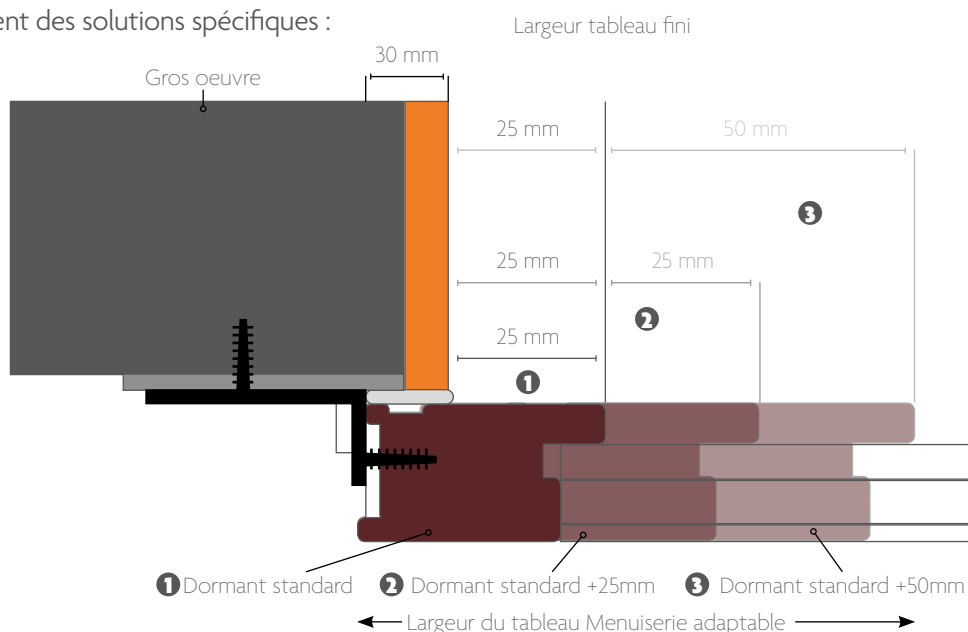
Les portes d'entrée Bois, proposent des solutions spécifiques :

1. Le dormant élargi bois

Le dormant élargi autorise des augmentations dimensionnelles du tableau de :

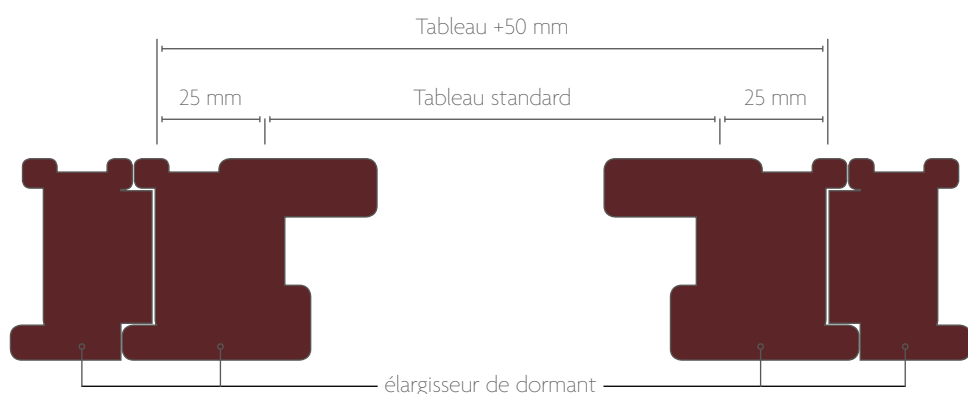
- +30, +50 +60, +70, +100, +130, + 150 mm en largeur
- +15, +25 +35, +50, +65, +75 mm en hauteur

Il permet de reprendre des inégalités de murs sur maisons anciennes et d'adapter la pose du modèle de porte choisi à l'existant.



2. L'élargisseur de dormant en bois

Pièce de largeur 25 et 50 mm permettant une pièce permettant des adaptations dimensionnelles sur un ou plusieurs côtés. Il peut être rapporté sur le dormant de la porte d'entrée au moment de la pose.



REGLAGES

Les portes d'entrée sont équipées de fiches, de crémones et d'une gâche réglables pour assurer une fermeture aisée et une parfaite jonction entre l'ouvrant et le dormant.



Fiche à réglages tri-directionnels



Crémone avec réglages



Gâche avec réglages

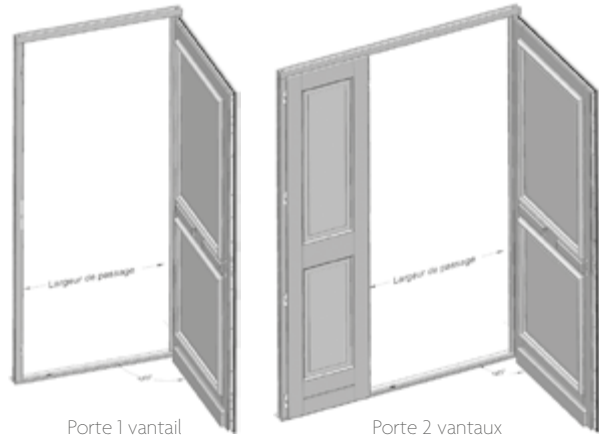
LES IMMANQUABLES

Accessibilité

RAPPEL

Selon la loi relative à l'accessibilité des personnes à mobilité réduite, la porte d'entrée doit répondre à deux critères :

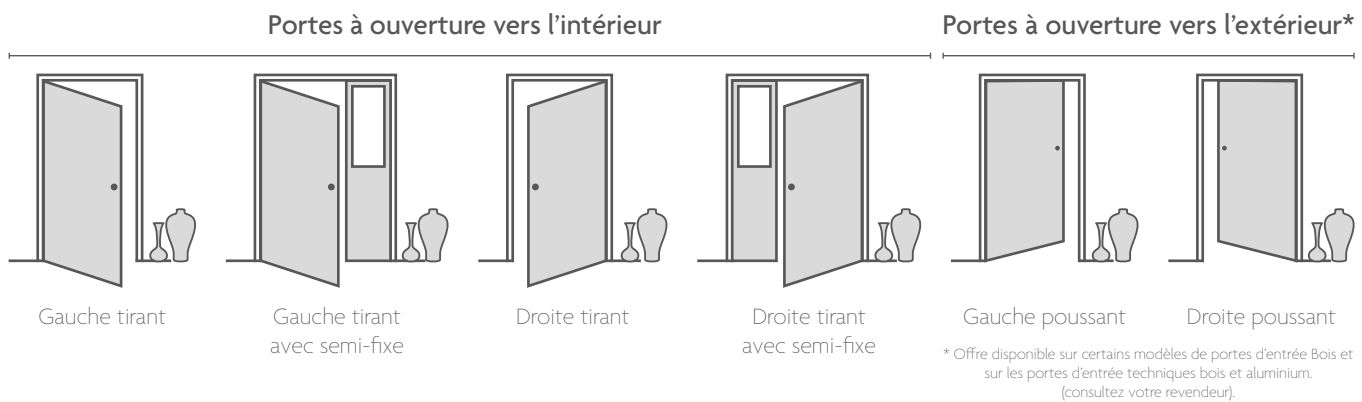
- La largeur de passage minimale lorsque le vantail est ouvert à 90° doit être de 0,83 m. Dans le cas de plusieurs vantaux, le vantail couramment utilisé doit respecter cette même largeur de passage.
- La hauteur du seuil ne doit pas dépasser 20 mm.



Toutes les portes d'entrée du catalogue Pasquet menuiseries sont équipées d'un seuil d'une hauteur de 20 mm. A l'exception de quelques modèles spécifiques, les portes d'entrée Pasquet peuvent être fabriquées avec une largeur de passage conforme à la réglementation sur l'accessibilité.

Sens d'ouverture

Pour déterminer et choisir le sens d'ouverture de la porte d'entrée, il convient de se placer à l'intérieur de la maison et d'observer la position des gonds (fiches) : s'ils sont à droite, la porte est « droite tirant » ; s'ils sont à gauche, la porte est « gauche tirant ».



Performances AEV

Le classement AEV définit le niveau de performance des portes d'entrée :

- Perméabilité à l'air de A1 à A4
- Etanchéité à l'eau de E1B à E7B
- Résistance au vent de VA1 à VC3

Plus le chiffre est important, plus le niveau de performance de la porte d'entrée est élevé.

RAPPEL

La RE2020 impose une mesure et un résultat de la perméabilité à l'air de la construction. Les portes d'entrée affichant des performances A*4 ou A*3 concourent à obtenir un résultat conforme aux exigences de la RE2020.

Qualité de l'air intérieur

Depuis le 1er septembre 2013, tous les produits de construction disponibles sur le marché, doivent porter une étiquette informant sur leur niveau d'émission de polluants volatils.

Les portes d'entrée Pasquet menuiseries sont classées A+.



*Information sur le niveau d'émission de substances volatiles dans l'air intérieur, présentant un risque de toxicité par inhalation, sur une échelle allant de A+ (très faibles émissions) à C (fortes émissions)

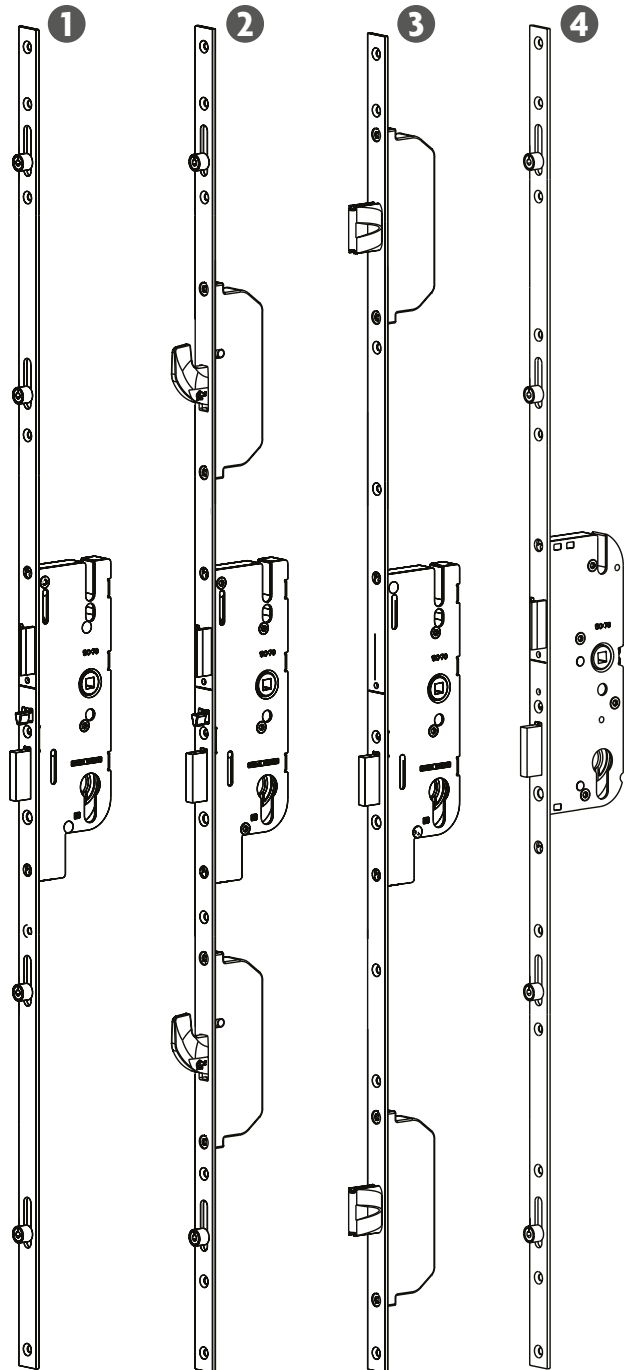
LES IMMANQUABLES

Crémones et barillets

Toutes les portes d'entrée Pasquet avec ensemble poignée int / ext, sont équipées de crémones automatiques. Toutes les portes d'entrée Pasquet avec barre de tirage et poignée intérieure sont équipées de crémones manœuvre à clé.



NIVEAU DE SÉCURITÉ		BOIS*	ALU	MIXTE*	PVC
Porte à ensemble poignée intérieure et extérieure					
●●○○	1 Crémone automatique 5 points de fermeture : 4 rouleaux + pêne dormant + Barillet A	✓	✓	✓	✓
●●○○	1 Crémone automatique 5 points de fermeture : 4 rouleaux + pêne dormant + Barillet B Jeu de clés à reproduction protégée par carte de propriété. <i>Egalement disponible pour porte avec barre de tirage</i>	✓	✓	✓	✓
●●●○	2 Crémone automatique 5 points de fermeture : 2 crochets + 2 rouleaux + pêne dormant + Barillet A	✓	✓	✓	✓
●●●○	2 Crémone automatique 5 points de fermeture : 2 crochets + 2 rouleaux + pêne dormant + Barillet B	✓	✓	✓	✓
●●●●	Crémone A2P★ 5 points de fermeture: 2 crochets + 2 rouleaux + boîtier, pêne et gâche renforcés C + Barillet A2P ★	✓	✓	✓	
Porte à poignée intérieure et barre de tirage extérieure					
●●○○	3 Crémone manœuvre à clé 3 points : 2 pènes automatiques + pêne dormant	✓	✓	✓	
●○○○	4 Crémone manœuvre à clé 5 points de fermeture : 4 rouleaux + pêne dormant + Barillet de base (pour gâche électrique)	✓		✓	



* Offre crémone 3 points à rouleaux maintenue en Bois et Mixte

Autres équipements de sécurité

- Vitrages : certains modèles de portes peuvent accueillir des vitrages classe 5
- Les portes Bois et Mixte peuvent être équipées de tétons anti-dégondage



Entretien

Pasquet menuiseries a édité pour chaque matériau une notice explicative décrivant les règles d'entretien.

Ces trois notices sont disponibles auprès de votre revendeur ou téléchargeables sur le site : www.pasquet.fr



NOTICE D'ENTRETIEN
ALU et MIXTE

Préparez soigneusement vos clés à disposition après votre démontage afin de vous accompagner dans l'entretien de vos fenêtres, portes-fenêtres et portes d'entrée en aluminium et mixte (alu et bois).



Guide d'entretien
Menuiseries Aluminium & Mixte



NOTICE D'ENTRETIEN BOIS

Préparez soigneusement vos clés à disposition après votre démontage afin de vous accompagner dans l'entretien de vos fenêtres, portes-fenêtres, portes d'entrée et vélos balcons en bois.

Guide d'entretien
Menuiseries Bois



NOTICE D'ENTRETIEN PVC

Préparez soigneusement vos clés à disposition après votre démontage afin de vous accompagner dans l'entretien de vos fenêtres, portes-fenêtres et portes d'entrée en PVC.

Guide d'entretien
Menuiseries PVC

Conditionnement

Un soin particulier est apporté à l'emballage et au conditionnement des portes d'entrée pour les protéger lors du transport et limiter les aléas de chantier.

Les portes sont parées d'un panneau carton et habillées d'une housse plastique. De plus, pour faciliter leur manutention, les portes d'entrée, Bois, Mixte, Aluminium sont équipées de poignées de manutention (en option pour les portes d'entrée PVC).



Lexique

Cymaise : moulure décorative, rapportée à mi-hauteur d'une porte d'entrée. Elle peut être filante ou interrompue pour permettre d'intégrer un bouton de tirage.

Couvre-joint : pièce destinée à habiller la jonction entre le dormant de la porte d'entrée et la cloison.

Crémone : mécanisme de fermeture de la porte d'entrée. Elle est composée d'un boîtier, d'une tringle et de points de verrouillage, actionnés par la poignée. Ces points de verrouillage peuvent être à rouleaux ou à crochets. Pour limiter le risque d'effraction, la crémone peut être classée A2P★.

Dormant : cadre fixe scellé dans une paroi et destiné à recevoir un ou plusieurs vantaux de portes.

Fiche : organe de rotation permettant le mouvement du vantail : gond, charnière.

DTU 36.5 : document technique réglementaire émis par l'AFNOR qui définit les règles de pose des menuiseries.

Imposte : élément plein ou vitré positionné au-dessus du dormant de la porte d'entrée permettant d'en augmenter la hauteur.

Montant : pièce constituant un des éléments verticaux de la porte d'entrée.

Ouvrant : partie mobile de la porte.

Profil ou Profilé : pièce façonnée destinée à la fabrication des cadres ouvrants et dormants des portes Aluminium, PVC et Mixte.

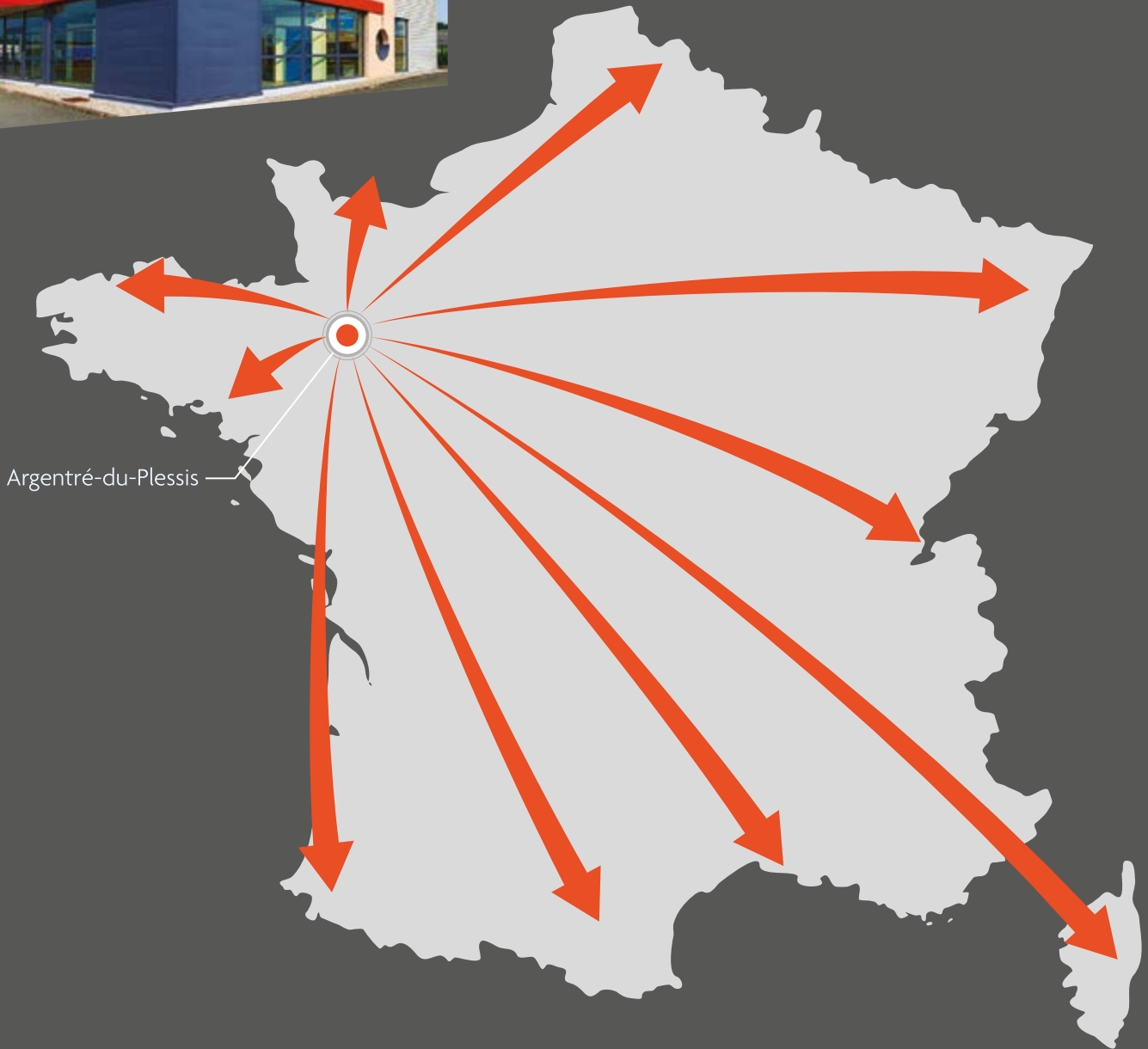
Tapée : pièce rapportée sur le dormant qui permet la reprise de l'épaisseur de l'isolation.

Traverse : pièce constituant un des éléments horizontaux de la porte d'entrée (exemple : traverse intermédiaire, ...).

Vantail : voir Ouvrant.



Un réseau d'agences, de négoce et de professionnels de la menuiserie, sur toute la France, vous apportent conseils et renseignements sur les gammes de Pasquet menuiseries.



Argentré-du-Plessis



Scannez ce QR code pour accéder directement à notre site internet.

Retrouvez-nous sur nos réseaux sociaux :



Etablissements Pasquet

29, boulevard des Saulniers
35370 Argentré-du-Plessis

Tél. : 02 99 96 60 47
Fax : 02 99 96 50 10

E-mail : contact@pasquet.fr

www.pasquet.fr

DISTRIBUTEUR



N° PE/M - 03/2023
Les indications, descriptifs, profils, dimensions etc., portés sur ce document, ne sont donnés qu'à titre indicatif et peuvent être modifiés à tout moment, sans préavis et sans engagement, de quelque manière que ce soit. La responsabilité de Pasquet menuiseries et des distributeurs. Ce document n'est pas contractuel.
Ce document et les informations qu'il contient sont la propriété exclusive de Pasquet menuiseries. Ils ne peuvent être communiqués ou reproduits qu'avec l'accord préalable écrit de Pasquet menuiseries en tant qu'émetteur. PHOTOS : Studio Garnier - Bruno Astorg.